



RU

Сварочные аппараты

Pico 160 cel puls

Pico 160 cel puls VRD (RU)

Pico 160 cel puls VRD (AUS)

099-002129-EW508

30.08.2016

**Register now
and benefit!
Jetzt Registrieren
und Profitieren!**

www.ewm-group.com

3 Years

5 Years
transformer
and rectifier

ewm-warranty*
24 hours / 7 days

* For details visit
www.ewm-group.com

Общие указания

ВНИМАНИЕ



Прочтите руководство по эксплуатации!

Руководство по эксплуатации содержит указания по технике безопасности при работе с изделием.

- Ознакомьтесь с руководствами по эксплуатации всех компонентов системы и соблюдайте приведенные в них указания по технике безопасности и предупреждения!
- Соблюдайте указания по предотвращению несчастных случаев и национальные предписания!
- Руководство по эксплуатации должно храниться в месте эксплуатации аппарата.
- Предупреждающие знаки и знаки безопасности на аппарате содержат информацию о возможных опасностях. Они всегда должны быть распознаваемыми и читабельными.
- Аппарат произведен в соответствии с современным уровнем развития технологий и отвечает требованиям действующих норм и стандартов. Его эксплуатация, обслуживание и ремонт должны осуществляться только квалифицированным персоналом.
- Технические изменения, связанные с постоянным совершенствованием оборудования, могут влиять на результаты сварки.



При наличии вопросов относительно монтажа, ввода в эксплуатацию, режима работы, особенностей места использования, а также целей применения обращайтесь к вашему торговому партнеру или в наш отдел поддержки заказчиков по тел.: +49 2680 181 -0.

Перечень авторизованных торговых партнеров находится по адресу: www.ewm-group.com.

Ответственность в связи с эксплуатацией данного аппарата ограничивается только функциями аппарата. Любая другая ответственность, независимо от ее вида, категорически исключена. Вводом аппарата в эксплуатацию пользователь признает данное исключение ответственности.

Производитель не может контролировать соблюдение требований данного руководства, а также условия и способы монтажа, эксплуатацию, использование и техобслуживание аппарата.

Неквалифицированное выполнение монтажа может привести к материальному ущербу и, в результате, подвергнуть персонал опасности. Поэтому мы не несем никакой ответственности и гарантии за убытки, повреждения и затраты, причиненные или каким-нибудь образом связанные с неправильной установкой, неквалифицированным использованием, а также неправильной эксплуатацией и техобслуживанием.

© EWM AG

Dr. Günter-Henle-Straße 8

D-56271 Mündersbach

Авторские права на этот документ принадлежат изготовителю.

Тиражирование, в том числе частичное, допускается только при наличии письменного разрешения.

Информация, содержащаяся в настоящем документе, была тщательно проверена и отредактирована. Тем не менее, возможны изменения, опечатки и ошибки.

1 Содержание

1	Содержание	3
2	Предписания по технике безопасности	6
2.1	Указания по использованию данной инструкции по эксплуатации.....	6
2.1.1	Общая документация.....	6
2.1.2	Пояснение знаков.....	7
2.2	Общее.....	8
3	Использование по назначению	9
3.1	Сопроводительная документация.....	9
3.1.1	Гарантия.....	9
3.1.2	Декларация о соответствии рекомендациям.....	9
3.1.3	Сварка в среде с повышенной опасностью поражения электрическим током.....	9
3.1.4	Калибровка/Утверждение.....	9
4	Описание аппарата — быстрый обзор	10
4.1	Вид спереди.....	10
4.2	Вид сзади.....	11
4.3	Устройство управления – элементы управления.....	12
5	Конструкция и функционирование	14
5.1	Транспортировка и установка.....	14
5.1.1	Охлаждение аппарата.....	14
5.1.2	Обратный кабель, общее.....	14
5.1.3	Условия окружающей среды.....	15
5.1.3.1	Эксплуатация.....	15
5.1.3.2	Транспортировка и хранение.....	15
5.1.4	Настройка длины транспортировочного ремня.....	15
5.1.5	Указания по прокладке кабелей сварочного тока.....	16
5.1.6	Блуждающие сварочные токи.....	17
5.1.7	Подключение к электросети.....	18
5.1.7.1	Форма сети.....	18
5.2	Работа с панелью управления аппарата.....	19
5.2.1	Индикатор аппарата.....	19
5.2.2	Настройка мощности сварки.....	19
5.2.3	Настройка параметров сварки в циклограмме.....	19
5.2.4	Настройка дополнительных параметров (экспертное меню).....	19
5.2.5	Изменение основных настроек (меню конфигурации аппарата).....	19
5.3	Ручная сварка стержневыми электродами.....	20
5.3.1	Подключение электрододержателя и кабеля массы.....	20
5.3.2	Выбор заданий на сварку.....	21
5.3.2.1	Arcforce.....	21
5.3.2.2	Автоматическое устройство «Горячий старт».....	22
5.3.2.3	Устройство Antistick.....	22
5.3.2.4	Импульсная сварка со средним значением тока.....	23
5.3.3	Экспертное меню (ручная сварка).....	24
5.4	Сварка ВИГ.....	25
5.4.1	Подача защитного газа.....	25
5.4.1.1	Подключение редуктора давления.....	25
5.4.1.2	Тест газа — Настройка расхода защитного газа.....	26
5.4.2	Подключение сварочной горелки ВИГ с перекидным газовым вентилем.....	27
5.4.3	Выбор заданий на сварку.....	28
5.4.3.1	Зажигание дуги ВИГ.....	28
5.4.3.2	Импульсная сварка со средним значением тока.....	29
5.4.4	Экспертное меню (ВИГ).....	30
5.5	Ограничение длины дуги (USP).....	31
5.6	Энергосберегающий режим (Standby).....	31
5.7	Устройство понижения напряжения.....	31
5.8	Управления доступом.....	31
5.9	Меню конфигурации аппарата.....	32

6	Техническое обслуживание, уход и утилизация	34
6.1	Общее	34
6.2	Чистка	34
6.3	Работы по техническому обслуживанию, интервалы	35
6.3.1	Ежедневные работы по техобслуживанию	35
6.3.1.1	Визуальная проверка	35
6.3.1.2	Проверка функционирования	35
6.3.2	Ежемесячные работы по техобслуживанию	35
6.3.2.1	Визуальная проверка	35
6.3.2.2	Проверка функционирования	35
6.3.3	Ежегодная проверка (осмотр и проверка во время эксплуатации)	36
6.4	Утилизация изделия	36
6.4.1	Декларация производителя для конечного пользователя	36
6.5	Соблюдение требований RoHS	36
7	Устранение неполадок	37
7.1	Контрольный список по устранению неисправностей	37
7.2	Неполадки аппарата (сообщения о неисправностях)	38
7.3	Индикация версии программы управление аппаратом	39
7.4	Динамическая адаптация мощности	39
7.5	Восстановление заводских настроек параметров сварки	39
8	Технические характеристики	40
8.1	Pico 160 cel puls	40
9	Принадлежности	41
9.1	Электрододержатель / кабель массы	41
9.2	Устройство дистанционного управления и принадлежности	41
9.3	Сварочная горелка ВИГ	41
9.4	Общие принадлежности	41
9.5	Опции	41
10	Сервисная документация	42
10.1	Запасные и изнашивающиеся части	42
10.2	Электрическая схема	44
11	Приложение А	45
11.1	Обзор параметров. Указания по настройке	45
12	Приложение В	47
12.1	Обзор представительств EWM	47

2 Предписания по технике безопасности

2.1 Указания по использованию данной инструкции по эксплуатации

2.1.1 Общая документация



Настоящее руководство по эксплуатации является составной частью общей документации и действительно только в сочетании с документом «Указания по технике безопасности»!

Изучите документацию на все компоненты системы и соблюдайте ее предписания!

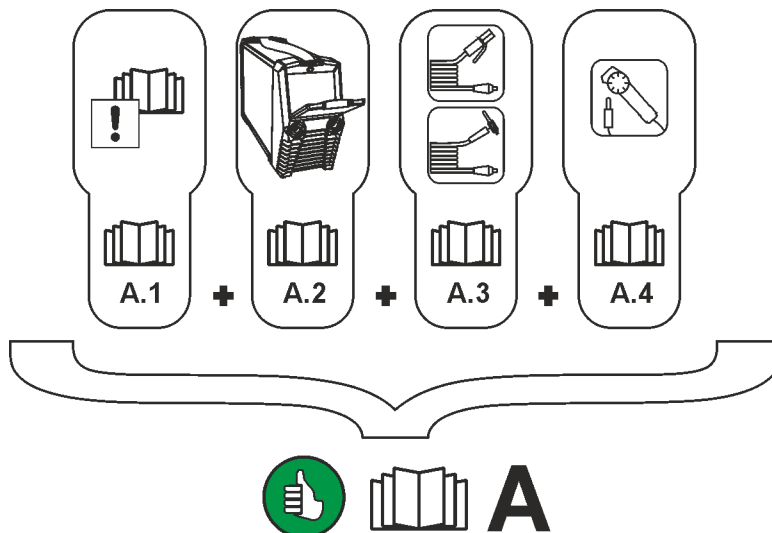


Рисунок 2-1

На рисунке представлен общий вид сварочной системы.

Поз.	Документация
A.1	Предписания по технике безопасности
A.2	Источник тока
A.3	Электрододержатель/сварочная горелка
A.4	Дистанционный регулятор
A	Общая документация

2.1.2 Пояснение знаков

Символ	Описание	Символ	Описание
	Технические особенности, которые должен учитывать пользователь.		Нажать и отпустить/короткое нажатие/нажатие
	Выключить аппарат		Отпустить
	Включить аппарат		Нажать и удерживать
			Переключить
	Неправильно		Повернуть
	Правильно		Числовое значение — настраиваемое
	Вход в меню		Сигнальная лампочка горит зеленым цветом
	Навигация в меню		Сигнальная лампочка мигает зеленым цветом
	Выход из меню		Сигнальная лампочка горит красным цветом
	Отображение времени (например: подождать 4 с/нажать)		Сигнальная лампочка мигает красным цветом
	Прерывание в представлении меню (есть другие возможности настройки)		
	Инструмент не нужен/не использовать		
	Инструмент нужен/использовать		

2.2 Общее

Обязанности пользователя!

При эксплуатации аппарата следует соблюдать национальные директивы и законы!

- *Национальная редакция общей директивы 89/391/ЕЭС (89/391/EWG) о введении мер, содействующих улучшению безопасности и гигиены труда работников на производстве, а также соответствующие отдельные директивы.*
- *В частности, директива 89/655/ЕЭС (89/655/EWG) о минимальных требованиях к безопасности и гигиене труда при использовании в процессе работы производственного оборудования.*
- *Предписания по безопасности труда и технике безопасности, действующие в соответствующей стране.*
- *Установка и эксплуатация аппарата согласно МЭК 60974-9.*
- *Регулярно проводить для работников инструктаж по технике безопасности на рабочем месте.*
- *Регулярная проверка аппарата согласно МЭК 60974-4.*

Гарантия производителя аннулируется при повреждении аппарата в результате использования компонентов сторонних производителей!

- *Используйте только компоненты системы и опции (источники тока, сварочные горелки, электрододержатели, дистанционные регуляторы, запасные и быстроизнашивающиеся детали и т. д.) только из нашей программы поставки!*
- *Подсоединяйте дополнительные компоненты к соответствующему гнезду подключения и закрепляйте их только после выключения сварочного аппарата.*

Требования при подключении к общественной электросети

Потребляя ток, аппараты высокой мощности могут повлиять на качество сети. Поэтому для аппаратов некоторых типов могут действовать ограничения на подключение, требования к максимально возможному полному сопротивлению линии или минимальной нагрузочной способности элемента подключения к общественной сети (совместной точки сопряжения РСС). При этом также следует учитывать технические характеристики аппаратов. В этом случае эксплуатационник или пользователь аппарата обязан проверить, можно ли подключать аппарат к сети, и при необходимости проконсультироваться с лицом, ответственным за эксплуатацию электросети.

3 Использование по назначению

ВНИМАНИЕ



Опасность вследствие использования не по назначению!

Аппарат произведен в соответствии со стандартами техники, а также правилами и нормами применения в промышленности и ремесленной деятельности. Он предназначен только для указанного на заводской табличке метода сварки. При использовании не по назначению аппарат может стать источником опасности для людей, животных и материальных ценностей. Поставщик не несет ответственность за возникший вследствие такого использования ущерб!

- Использовать аппарат только по назначению и только обученному, квалифицированному персоналу!
- Не выполнять неквалифицированные изменения или доработки аппарата!!

Аппарат для дуговой сварки MMA постоянным током и сварки TIG постоянным током с контактным зажиганием (Liftarc) в качестве дополнительного метода.

3.1 Сопроводительная документация

3.1.1 Гарантия



Более подробную информацию можно найти в прилагаемой брошюре «Warranty registration», а также на сайте www.ewm-group.com в разделах о гарантии, техническом обслуживании и проверке!

3.1.2 Декларация о соответствии рекомендациям



Концепция и конструкция указанного аппарата соответствуют положениям директив ЕС:

- Директива ЕС по низковольтному оборудованию (LVD)
- Директива ЕС по электромагнитной совместимости (EMV)
- Директива ЕС по ограничению использования опасных веществ (RoHS)

В случае несанкционированных изменений, ненадлежащего ремонта, несоблюдения установленных сроков проверки и испытаний оборудования для дуговой сварки во время эксплуатации и/или выполнения модификаций без четкого разрешения компании EWM настоящая декларация теряет силу. К каждому изделию прилагается оригинал необходимой декларации соответствия.

3.1.3 Сварка в среде с повышенной опасностью поражения электрическим током



В соответствии со стандартами IEC / DIN EN 60974, VDE 0544 аппараты могут эксплуатироваться в помещениях с повышенной электрической опасностью.

3.1.4 Калибровка/Утверждение

Настоящим подтверждается, что данный аппарат был проверен калиброванными измерительными приборами в соответствии с действующими стандартами IEC/EN 60974, ISO/EN 17662, EN 50504. Полученные значения измерений находятся в пределах допустимых отклонений. Рекомендуемый интервал калибровки: 12 месяцев.

4 Описание аппарата — быстрый обзор

4.1 Вид спереди

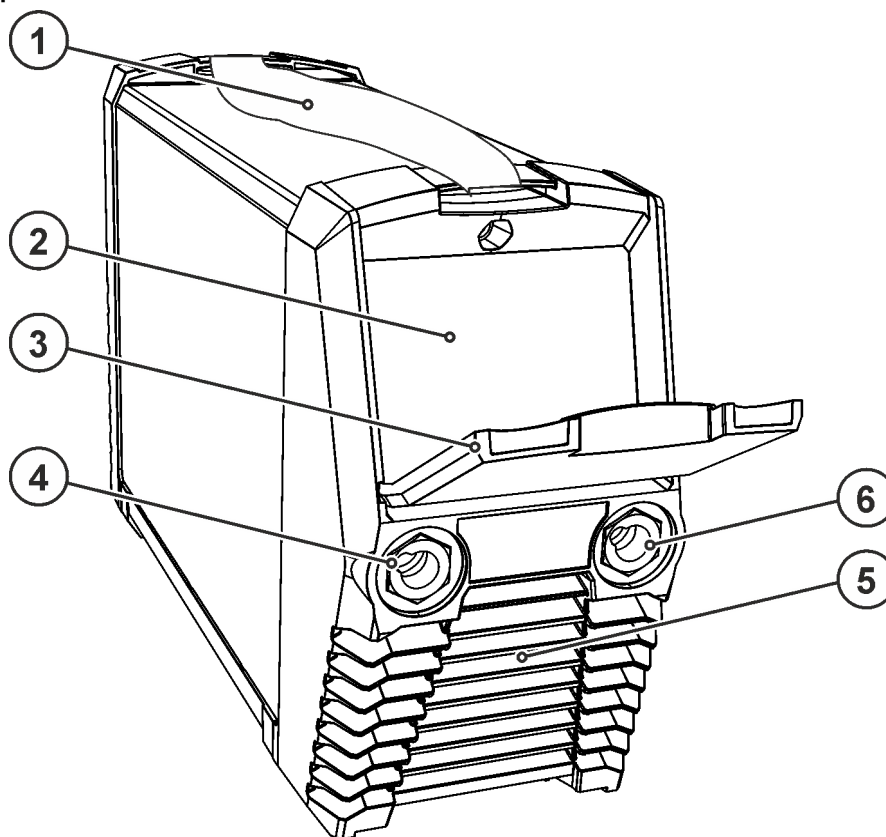


Рисунок 4-1

Поз.	Символ	Описание
1		Транспортировочный ремень > см. главу 5.1.4
2		Управление аппаратом > см. главу 4.3
3		Предохранительный клапан
4	+	Розетка, сварочный ток "+" <ul style="list-style-type: none"> • ВИГ: Подключение кабеля массы • Ручная сварка: подсоединение электрододержателя или кабеля массы
5		Выпускное отверстие для охлаждающего воздуха
6	—	Розетка, сварочный ток "-" <ul style="list-style-type: none"> • Ручная сварка стержневыми электродами: подсоединение электрододержателя или кабеля массы • Сварка ВИГ: подключение кабеля сварочного тока сварочной горелки ВИГ

4.2 Вид сзади

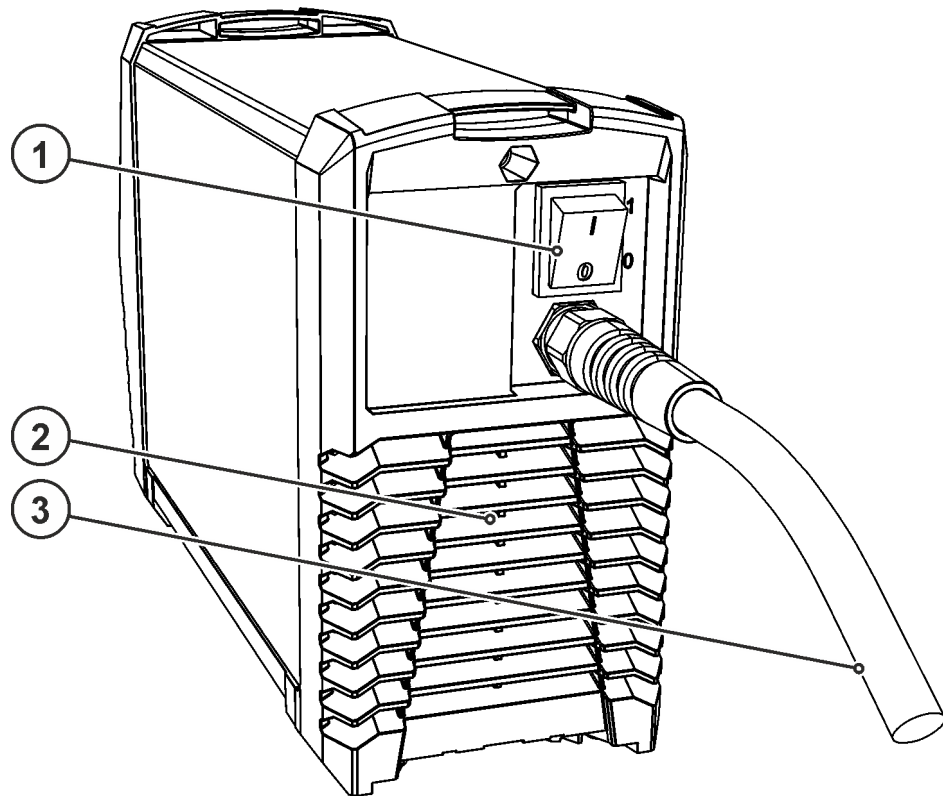
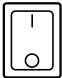


Рисунок 4-2

Поз.	Символ	Описание
1		Главный выключатель, включение/выключение сварочного аппарата
2		Впускное отверстие для охлаждающего воздуха
3		Сетевой кабель > см. главу 5.1.7

4.3 Устройство управления – элементы управления

Диапазоны настройки значений параметров представлены в главе «Обзор параметров» > см. главу 11.1.

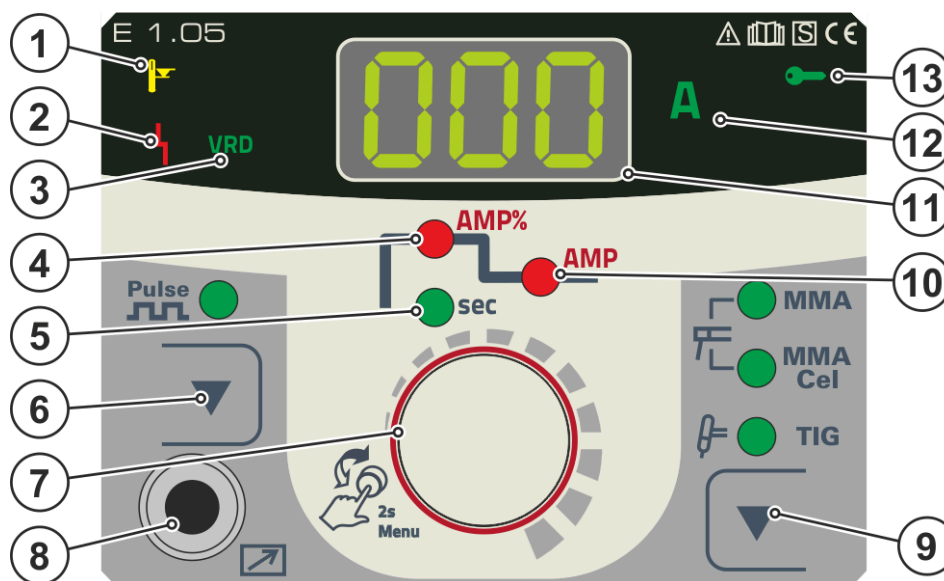



Рисунок 4-3

Поз.	Символ	Описание
1		Сигнальная лампочка Перегрев При перегреве срабатывает термореле силового блока и загорается контрольный индикатор перегрева. После охлаждения можно продолжать сварку без принятия каких-либо дополнительных мер.
2		Сигнальная лампочка «Общая неисправность» Сообщения о неисправностях > см. главу 7
3	VRD	Сигнальная лампочка устройства понижения напряжения (VRD) Сигнальная лампочка VRD горит, когда устройство понижения напряжения работает исправно и выходное напряжение уменьшается до значений, установленных используемым стандартом (см. > см. главу 5.7). Устройство понижения напряжения активно только в вариантах аппаратов с приставкой (VRD).
4	AMP%	Сигнальная лампа тока горячего старта
5	sec	Сигнальная лампочка времени горячего старта
6		Кнопка выбора режима: импульсная сварка/энергосберегающий режим MMA-----Импульсная сварка > см. главу 5.3.2.4 TIG-----Импульсная сварка > см. главу 5.4.3.2 После удерживания нажатия в течение 2 секунд аппарат переходит в энергосберегающий режим. Для повторной активации достаточно задействовать любой орган управления > см. главу 5.6.
7		Кнопка управления Центральная кнопка для управления аппаратом путем поворачивания и нажатия > см. главу 5.2.
8		Гнездо подключения, 2-контактное Кабель управления дистанционного регулятора
9		Кнопка выбора метода сварки MMA ----- Сварка MMA MMA Cel ----- Сварка MMA (сварочная характеристика Cel) TIG ----- Сварка TIG
10	AMP	Основной ток от I мин до I макс (шаг 1 A)
11		Индикатор параметров сварки (трехсегментный) Индикация параметров сварки и их значений > см. главу 5.2.1

Поз.	Символ	Описание
12	A	Сигнальная лампочка для индикации сварочного тока Светится, когда отображается значение сварочного тока.
13		Сигнальная лампочка активации системы управления доступом Сигнальная лампочка горит при активации системы управления доступом к аппарату > см. главу 5.8.

5 Конструкция и функционирование

5.1 Транспортировка и установка

ВНИМАНИЕ



Опасность травмирования в результате поражения электрическим током!

Прикосновение к токоведущим деталям, например, к гнездам сварочного тока, может быть опасно для жизни!

- Соблюдать указания по технике безопасности на первых страницах инструкции по эксплуатации!
- Ввод в эксплуатацию должен выполняться исключительно лицами, обладающими соответствующими знаниями в области обращения с электродуговыми сварочными аппаратами!
- Соединительные или сварочные кабели (например, от держателей электродов, сварочных горелок, кабеля массы, интерфейсов) подключать только при выключенном аппарате!



Опасность несчастного случая при неправильной транспортировке аппаратов, непригодных для перемещения с помощью крана!

Перемещение аппарата с помощью крана и его подвешивание запрещено! Аппарат может упасть и нанести травмы людям! Ручки, ремни и держатели подходят только для ручной транспортировки!

- Аппарат непригоден для перемещения с помощью крана и подвешивания!



Аппараты сконструированы для работы в вертикальном положении!

Работа в неразрешенных положениях может привести к повреждению аппарата.

- **Транспортировка и эксплуатация исключительно в вертикальном положении!**



В результате неправильного соединения дополнительные компоненты и источник тока могут получить повреждения!

- **Подсоединяйте дополнительные компоненты к соответствующему гнезду и закрепляйте их только после выключения сварочного аппарата.**
- **Более подробные описания см. в инструкции по эксплуатации соответствующего дополнительного компонента!**
- **После включения источника тока дополнительные компоненты распознаются автоматически.**

5.1.1 Охлаждение аппарата



Недостаточная вентиляция ведет к снижению мощности и повреждению аппарата.

- **Соблюдать условия окружающей среды!**
- **Поддерживать проходимость впускного и выпускного отверстий для охлаждающего воздуха!**
- **Выдерживать минимальное расстояние до препятствий, равное 0,5 м!**

5.1.2 Обратный кабель, общее

ОСТОРОЖНО



Опасность получения ожогов вследствие неправильного подключения кабеля сварочного тока!

Если штекеры сварочного тока не зафиксированы (в разъемах на аппарате) или на зажиме массы имеются загрязнения (краска, ржавчина), эти соединительные элементы и кабели могут нагреваться и в случае контакта с ними вызвать ожоги!

- Ежедневно проверяйте надежность подключения кабелей сварочного тока и при необходимости фиксируйте их, повернув по часовой стрелке.
- Тщательно очищайте и надежно закрепляйте зажим массы! Элементы свариваемой конструкции не должны использоваться в качестве обратного сварочного провода!

5.1.3 Условия окружающей среды



Аппарат можно устанавливать и эксплуатировать только в помещениях и только на соответствующем прочном и плоском основании!

- Эксплуатирующая сторона должна обеспечить наличие ровного, нескользкого пола и достаточное освещение рабочего места.
- Должна быть всегда обеспечена безопасная эксплуатация аппарата.



Необычно большие количества пыли, кислот, агрессивных газов или веществ могут повредить аппарат.

- Избегать образования большого количества дыма, паров, масляного тумана и пыли от шлифовальных работ!
- Избегать окружающего воздуха, содержащего соли (морского воздуха).

5.1.3.1 Эксплуатация

Диапазон температур окружающего воздуха:

- от -25 °C до +40 °C

Относительная влажность воздуха:

- до 50 % при 40 °C
- до 90 % при 20 °C

5.1.3.2 Транспортировка и хранение

Хранение в закрытых помещениях, диапазон температур окружающего воздуха:

- от -30 °C до +70 °C

Относительная влажность воздуха

- до 90 % при 20 °C

5.1.4 Настройка длины транспортировочного ремня



В качестве примера для настройки на рисунке показано удлинение ремня. Для укорачивания петли ремня необходимо затянуть в противоположном направлении.

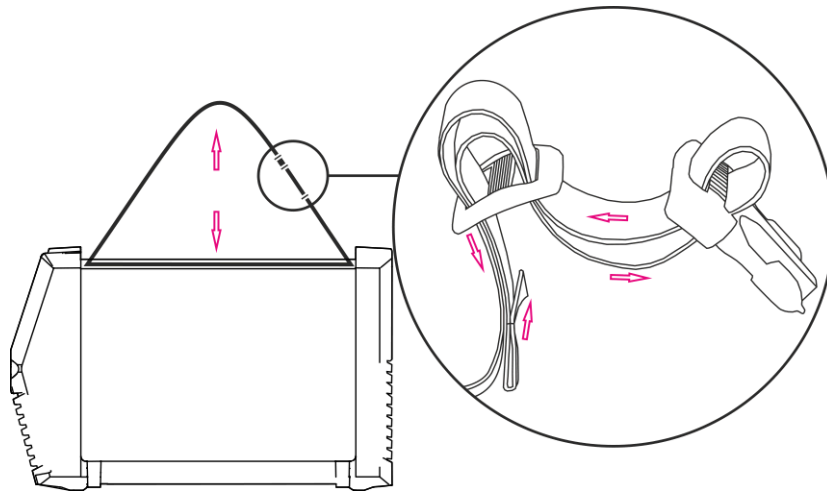


Рисунок 5-1

5.1.5 Указания по прокладке кабелей сварочного тока

Для каждого сварочного аппарата использовать кабель массы из его комплекта поставки!

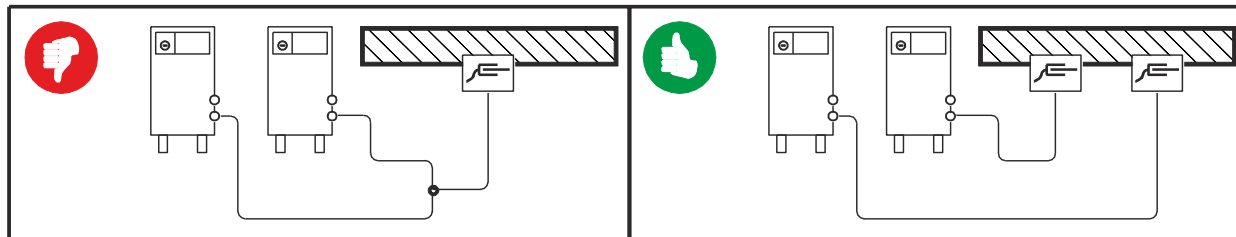


Рисунок 5-2

Кабели сварочного тока, пакеты шлангов горелок и промежуточные пакеты шлангов полностью сматать. Избегать образования петель!

Длина кабелей ни в коем случае не должна быть больше предписанной.

Если кабель слишком длинный, его следует укладывать волнообразно.

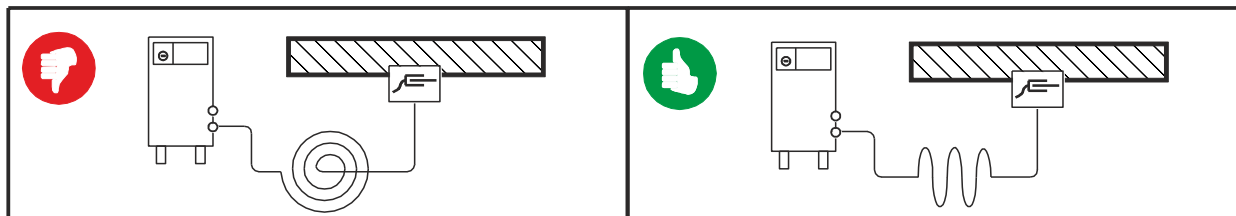


Рисунок 5-3

5.1.6 Блуждающие сварочные токи

⚠ ВНИМАНИЕ**Опасность поражения блуждающими сварочными токами!****Блуждающие сварочные токи могут привести к разрушению защитных проводов, повреждению аппаратов и электроприборов, перегреву компонентов и возникновению пожара.**

- Регулярно проверяйте надежность и правильность подключения всех кабелей сварочного тока.
- При установке, фиксации или подвешивании токопроводящих компонентов источника тока (корпус, каретка, каркас для перемещения краном) должна быть обеспечена их электрическая изоляция!
- Не кладите другие электроприборы, например перфораторы, угловые шлифмашины и т. п., на источник тока, каретку и каркас для перемещения краном, не изолировав их!
- Когда сварочная горелка и электрододержатель не используются, кладите их на изолирующую подкладку!

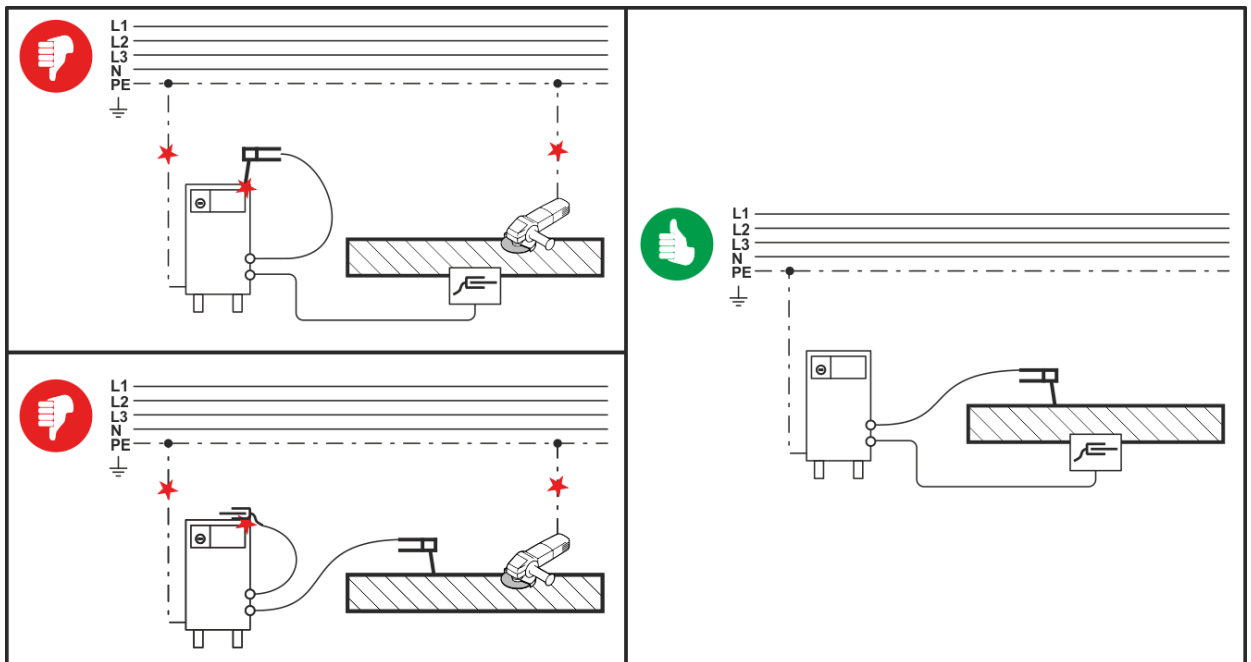


Рисунок 5-4

5.1.7 Подключение к электросети

ОПАСНОСТЬ



Опасность при ненадлежащем подключении к электросети!

Ненадлежащее подключение к электросети может привести к телесным повреждениям или материальному ущербу!

- Подключать аппарат только к розетке с защитным проводом, подсоединенным согласно предписаниям.
- Сетевое напряжение, указанное в табличке с паспортными данными, должно соответствовать напряжению питания.
- При необходимости подсоединения новой сетевой вилки установку должен выполнять только специалист-электротехник в соответствии с национальными законами или предписаниями!
- Специалист-электротехник должен регулярно проверять сетевую вилку, розетку и линию питания!
- Во время работы от генератора его следует заземлить в соответствии с указаниями в руководстве по его эксплуатации. Созданная сеть должна быть предназначена для эксплуатации аппаратов с классом защиты I.

5.1.7.1 Форма сети



Аппарат разрешается подключать только к однофазной 2-проводной системе с заземленным нулевым проводом и использовать только с такой системой.

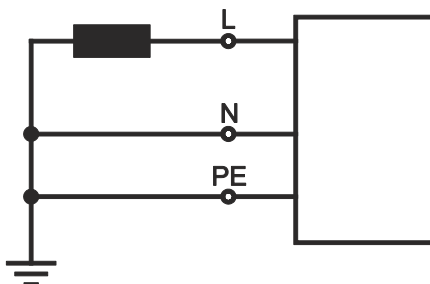


Рисунок 5-5

Экспликация

Поз.	Обозначение	Распознавательная окраска
L	Внешний провод	коричневый
N	Нулевой провод	синий
PE	Защитный провод	желто-зеленый

- Вставить вилку отключенного устройства в соответствующую розетку.

5.2 Работа с панелью управления аппарата

5.2.1 Индикатор аппарата

После включения аппарата или завершения настройки панель управления переключается на начальный экран. Это означает, что выбранные пользователем настройки применены (о чем также сигнализируют соответствующие лампочки). При этом на индикаторе параметров сварки отображается заданное значение силы тока (А).

5.2.2 Настройка мощности сварки

Настройка мощности сварки осуществляется с помощью кнопки управления. Кроме того, значения параметров можно изменять в циклограмме или в различных меню аппарата.

5.2.3 Настройка параметров сварки в циклограмме

Настройка параметра сварки в циклограмме осуществляется путем короткого нажатия кнопки управления (переход к параметру) и последующего поворота кнопки (настройка параметра).

5.2.4 Настройка дополнительных параметров (экспертное меню)

Экспертное меню предоставляет доступ к функциям и параметрам, которые нельзя настроить непосредственно с панели управления аппарата или регулярная настройка которых не требуется. Количество и способ отображения этих параметров зависит от выбранного метода или функций сварки.

5.2.5 Изменение основных настроек (меню конфигурации аппарата)

В меню конфигурации аппарата можно настроить основные функции сварочной системы. Изменение настроек должны выполнять только опытные пользователи > см. главу 5.9.

5.3 Ручная сварка стержневыми электродами

⚠ ОСТОРОЖНО



Опасность сдавливания и ожога!

При удалении отработавших или вставке новых электродов:

- Выключите аппарат с помощью главного выключателя;
- Наденьте специальные защитные перчатки;
- Пользуйтесь щипцами с изолированными ручками для удаления отработавших электродов или для перемещения свариваемого изделия и
- Электрододержатель следует всегда откладывать на изолирующую подкладку!

5.3.1 Подключение электрододержателя и кабеля массы



При выборе полярности руководствуйтесь указаниями фирмы-изготовителя электродов, приведенными на упаковке электродов.

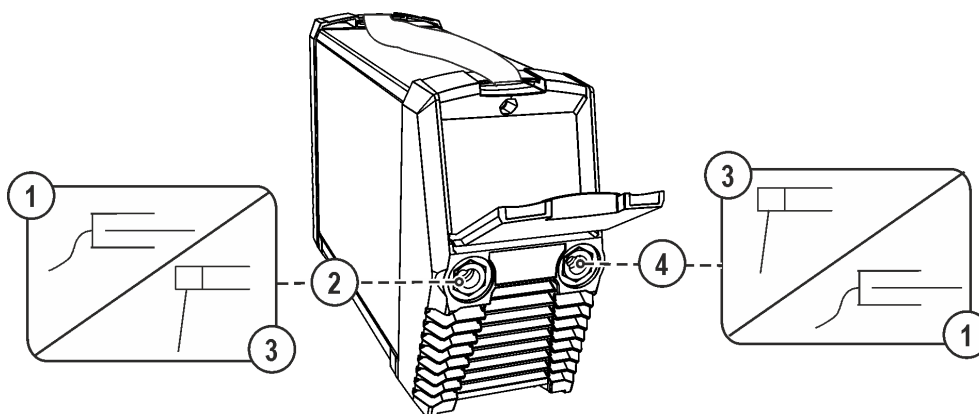


Рисунок 5-6

Поз.	Символ	Описание
1		Заготовка
2		Гнездо, сварочный ток "+" Подсоединение электрододержателя или кабеля массы
3		Электрододержатель
4		Розетка, сварочный ток «-» Подключение кабеля массы или электрододержателя

- Вставить штекер кабеля электрододержателя или в гнездо сварочного тока „+“ или „-“ и закрепить поворотом вправо.
- Вставить штекер кабеля массы или в гнездо сварочного тока „+“ или „-“ и закрепить поворотом вправо.

5.3.2 Выбор задания на сварку

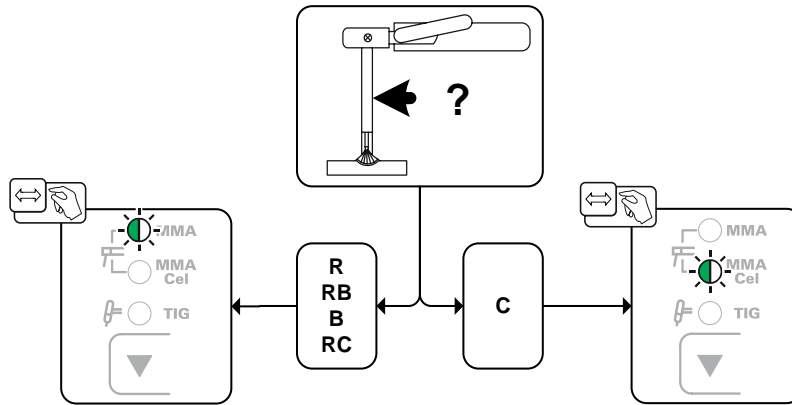


Рисунок 5-7

Тип	Тип электрода
R	с рутиловым покрытием
RB	с рутиловым основным покрытием
B	с основным покрытием
RC	с рутил-целлюлозным покрытием
C	с целлюлозным покрытием

5.3.2.1 Arcforce

В процессе сварки, форсаж дуги с помощью повышений тока предотвращает пригорание электрода в сварочной ванне. Это облегчает прежде всего сварку с помощью крупнокапельных типов электродов при низкой силе тока и короткой дуге.



Настройки параметров > см. главу 5.3.3.

5.3.2.2 Автоматическое устройство «Горячий старт»

Настройка повышенного тока горячего старта обеспечивает лучшее зажигание стержневых электродов. После прикосновения стержневого электрода к заготовке зажигание дуги осуществляется при повышенном токе горячего старта (AMP%), протекающем в течение заданного времени (sec), после чего он уменьшается до уровня основного тока (AMP).

Величину и время протекания тока горячего старта можно изменять в зависимости от используемого типа электрода.

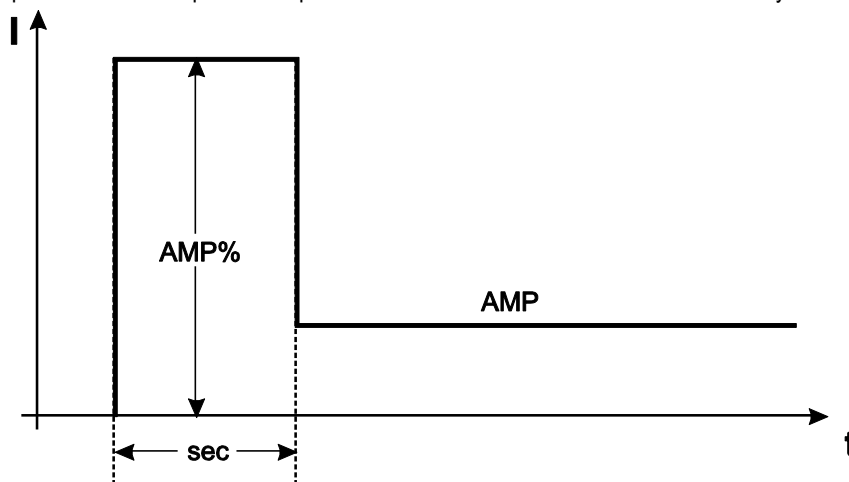


Рисунок 5-8

Настройка

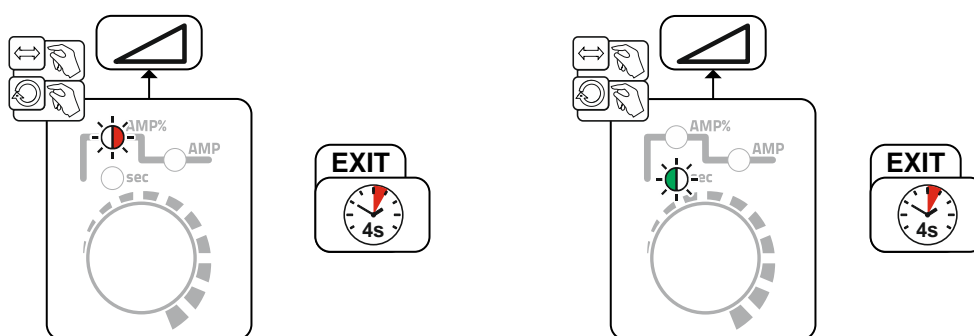
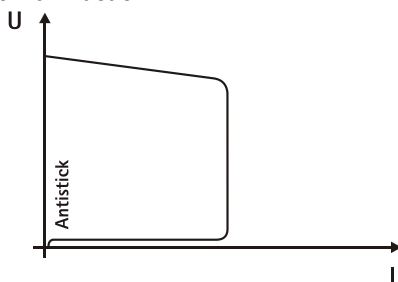


Рисунок 5-9

5.3.2.3 Устройство Antistick



Устройство Antistick предотвращает прокаливание электрода.

Если, несмотря на наличие устройства форсажа дуги Arcforcing, электрод пригорает к изделию, аппарат автоматически, в течение примерно 1 сек, переключается на минимальный ток, чтобы не допустить прокаливания электрода. Необходимо проверить и откорректировать настроенное значение сварочного тока!

Рисунок 5-10

5.3.2.4 Импульсная сварка со средним значением тока

При импульсной сварке с использованием среднего значения тока система по очереди выбирает одно из двух значений тока. В этом режиме пользователь задает среднее значение тока (AMP), ток импульса (I_{puls}), баланс (bAL) и частоту (FrE). Заданное среднее значение тока в амперах является основной характеристикой. Импульсный ток (I_{puls}) задается в процентном отношении к среднему значению тока (AMP) с помощью параметра I_{PL}. Пользователю не нужно настраивать время паузы импульса (IPP). Это значение рассчитывается системой управления аппарата таким образом, чтобы среднее значение сварочного тока оставалось неизменным (AMP).

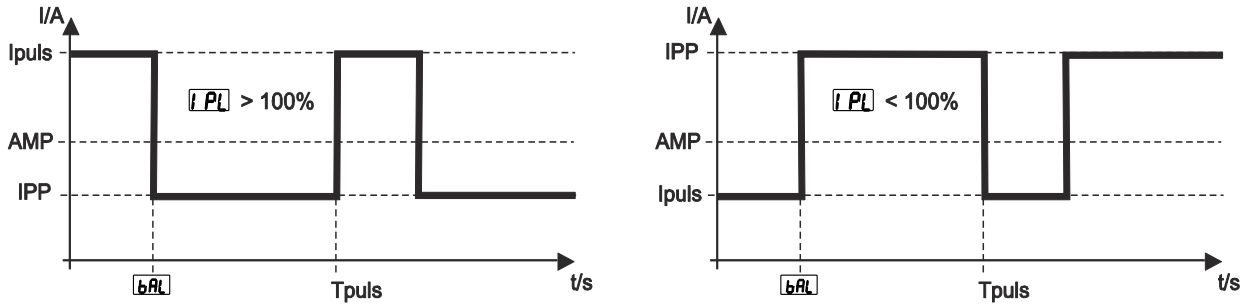


Рисунок 5-11

AMP = основной ток; например, 100 А

I_{PL} = ток импульса = I_{PL} x AMP; например, 170 % x 100 А = 170 А

IPP = ток паузы импульса

T_{puls} = длительность цикла импульса = 1/FrE; например 1/1 Гц = 1 с

bAL = баланс = bAL x T_{puls}; например 30 % x 1 с = 0,3 с

Выбор

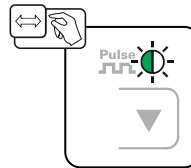


Рисунок 5-12

Настройки параметров > см. главу 5.3.3.

5.3.3 Экспертное меню (ручная сварка)

Экспертное меню содержит функции и параметры, которые нельзя настроить непосредственно в системе управления аппарата, или которые не требуют регулярной настройки.

Диапазоны настройки значений параметров представлены в главе «Обзор параметров» > см. главу 11.1.

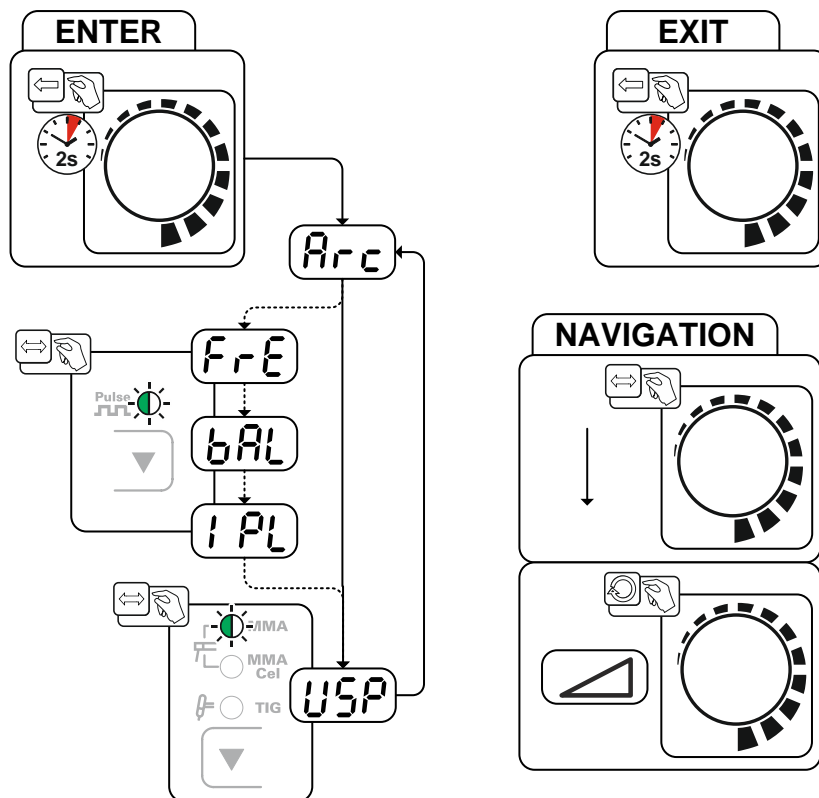


Рисунок 5-13

Индикация	Настройка/Выбор
Arc	Корректировка Arcforce <ul style="list-style-type: none"> • Увеличение значения > более жесткая дуга • Уменьшение значения > более мягкая дуга
FrE	Частота импульсов
bAL	Баланс импульса
I PL	Ток импульса
USP	Ограничение длины дуги > см. главу 5.5 <ul style="list-style-type: none"> on ----- функция включена (ВИГ, заводская настройка) off ----- функция выключена (ручная сварка, заводская настройка)

5.4 Сварка ВИГ

5.4.1 Подача защитного газа

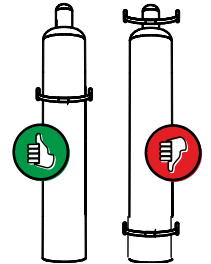
⚠ ВНИМАНИЕ



Опасность травмирования вследствие неправильного обращения с баллонами защитного газа!

Ненадлежащее или недостаточно надежное крепление баллонов защитного газа может привести к тяжелым травмам!

- Установить баллон защитного газа в предусмотренные держатели и зафиксировать крепежными элементами (цепь/ремень)!
- Баллон защитного газа необходимо фиксировать в верхней части!
- Крепежные элементы должны тесно прилегать к баллону!



Беспрепятственная подача защитного газа из баллона с защитным газом к сварочной горелке является основным условием для оптимальных результатов сварки. Кроме того, закупоренная система подачи защитного газа может привести к выходу из строя сварочной горелки!

- Если соединительный штуцер защитного газа больше не используется, необходимо снова установить на него желтую защитную крышку!
- Все соединения в системе подачи защитного газа должны быть герметичными!

5.4.1.1 Подключение редуктора давления

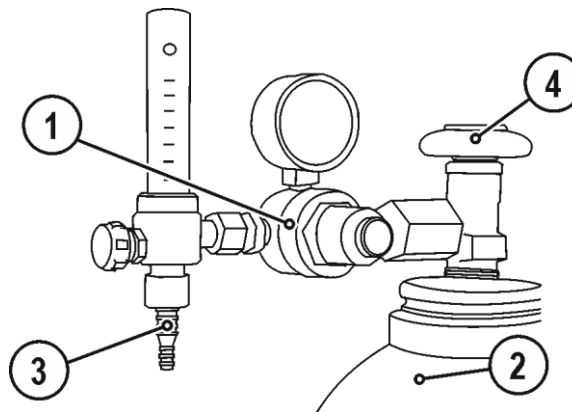


Рисунок 5-14

Поз.	Символ	Описание
1		Редуктор давления
2		Баллон с защитным газом
3		Выходной стороне редуктора
4		Клапан газового баллона

- Перед подключением редуктора к газовому баллону следует кратковременно открыть клапан баллона, чтобы выдуть возможные загрязнения.
- Герметично привинтите редуктор на вентиль газового баллона.

5.4.1.2 Тест газа — Настройка расхода защитного газа



Если перекидной газовый вентиль открыт, из сварочной горелки непрерывно подается защитный газ (регулирование отдельным газовым вентилем не предусмотрено). Перекидной вентиль необходимо открывать перед каждым процессом сварки и закрывать после его завершения.

Как очень низкое, так и очень высокое значение защитного газа может привести к попаданию воздуха в сварочную ванну и, как следствие, к образованию пор. Настроить расход защитного газа в соответствии со сварочным заданием!

Основное правило расчета расхода газа:

Диаметр газового сопла в миллиметрах равен расходу газа в литрах в минуту.

Например: Если диаметр газового сопла равен 7 мм, то расход газа составляет 7 л/мин.

- Медленно открыть вентиль газового баллона.
- Отрегулировать расход защитного газа с помощью редуктора в соответствии с применением.

5.4.2 Подключение сварочной горелки ВИГ с перекидным газовым вентилем



Всегда следует использовать сварочную горелку, соответствующую данной задаче сварки (см. инструкцию по эксплуатации горелки).

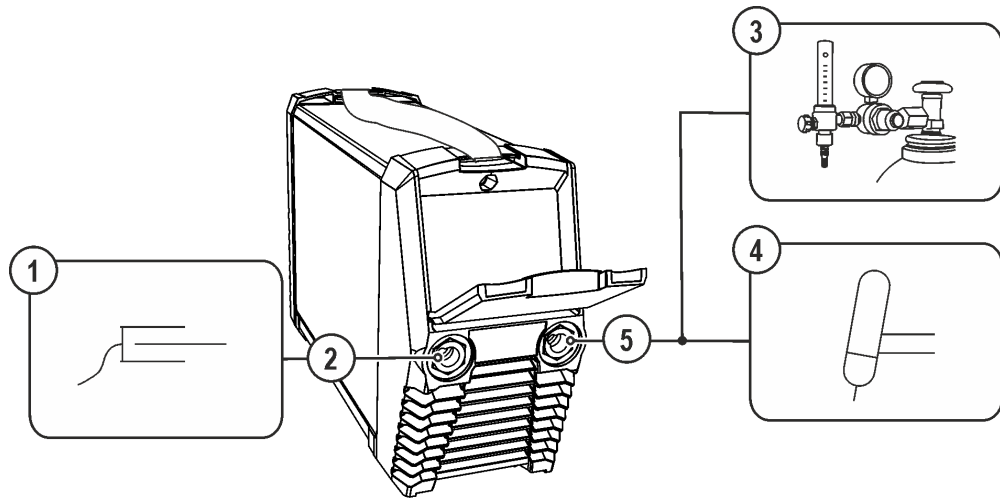


Рисунок 5-15

Поз.	Символ	Описание
1		Заготовка
2		Гнездо, сварочный ток "+" Подключение кабеля массы
3		Выходной стороне редуктора
4		Сварочная горелка
5		Гнездо, сварочный ток "-" Подключение кабеля сварочного тока сварочной горелки ВИГ

- Вставить штекер кабеля сварочного тока универсальной горелки в гнездо сварочного тока „-“ и закрепить поворотом вправо.
- Вставить штекер кабеля массы в гнездо подключения сварочного тока „+“ и закрепить поворотом вправо.
- Прикрутить соединительный штуцер защитного газа сварочной горелки к редуктору давления баллона защитного газа.

5.4.3 Выбор заданий на сварку

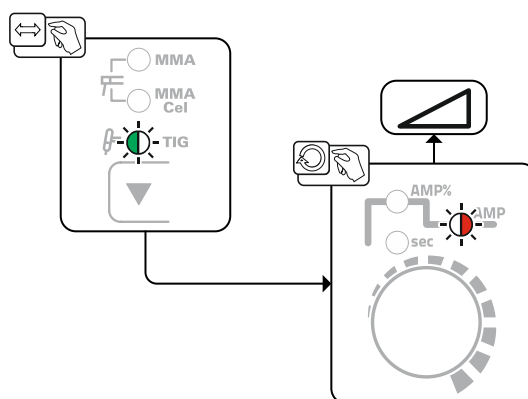


Рисунок 5-16

5.4.3.1 Зажигание дуги ВИГ

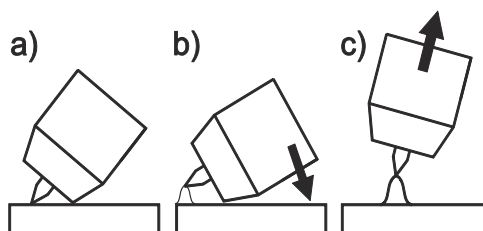


Рисунок 5-17

Электрическая дуга загорается при соприкосновении электрода с изделием:

- Газовое сопло горелки и наконечник вольфрамового электрода необходимо осторожно установить на изделие (протекает ток контактного зажигания, независимо от настроенного значения основного тока).
- Горелку нагнуть через газовое сопло, пока между наконечником электрода и изделием не останется зазор 2-3 мм (загорается дуга, значение тока поднимается до настроенного значения основного тока).
- Поднять горелку и повернуть в нормальное положение.

Закончить сварку: Отвести горелку от изделия, пока не потухнет дуга.

5.4.3.2 Импульсная сварка со средним значением тока

При импульсной сварке с использованием среднего значения тока система по очереди выбирает одно из двух значений тока. В этом режиме пользователь задает среднее значение тока (AMP), ток импульса (Ipuls), баланс (bAL) и частоту (FrE). Заданное среднее значение тока в амперах является основной характеристикой. Импульсный ток (Ipuls) задается в процентном отношении к среднему значению тока (AMP) с помощью параметра IPL. Пользователю не нужно настраивать время паузы импульса (IPP). Это значение рассчитывается системой управления аппарата таким образом, чтобы среднее значение сварочного тока оставалось неизменным (AMP).

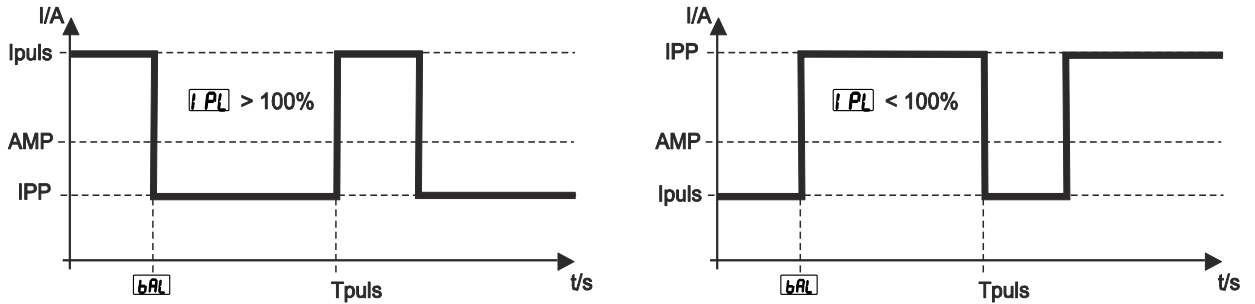


Рисунок 5-18

AMP = основной ток; например, 100 А

IPL = ток импульса = $IP1 \times AMP$; например, 170 % x 100 А = 170 А

IPP = ток паузы импульса

T_{puls} = длительность цикла импульса = $1/FrE$; например 1/1 Гц = 1 с

bAL = баланс = $bAL \times T_{puls}$; например 30 % x 1 с = 0,3 с

Настройки параметров > см. главу 5.4.4.

Выбор

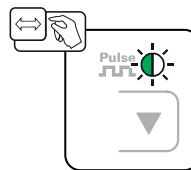


Рисунок 5-19

5.4.4 Экспертное меню (ВИГ)

Экспертное меню содержит функции и параметры, которые нельзя настроить непосредственно в системе управления аппарата, или которые не требуют регулярной настройки.

Диапазоны настройки значений параметров представлены в главе «Обзор параметров» > см. главу 11.1.

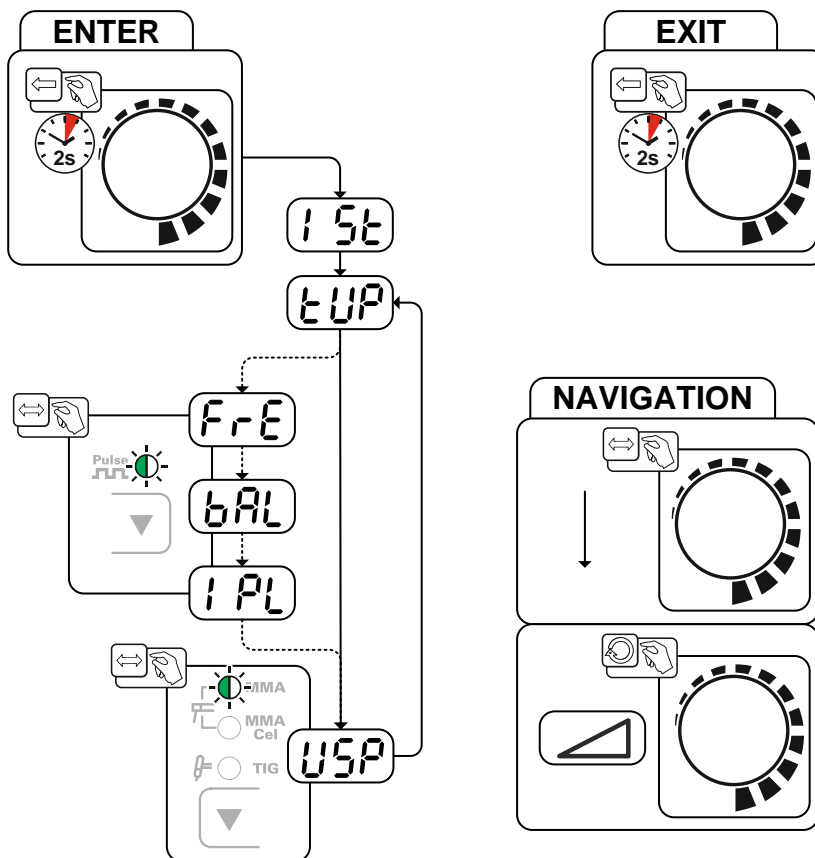


Рисунок 5-20

Индикация	Настройка/Выбор
1SE	Стартовый ток (в процентном отношении к основному току)
2UP	Увеличение тока и основного тока
F-r-E	Частота импульсов
bAL	Баланс импульса
1PL	Ток импульса
USP	Ограничение длины дуги > см. главу 5.5 <input type="checkbox"/> on ----- функция включена (ВИГ, заводская настройка) <input type="checkbox"/> off ----- функция выключена (ручная сварка, заводская настройка)

5.5 Ограничение длины дуги (USP)

Функция ограничения длины сварочной дуги **USP** останавливает сварочный процесс при распознавании слишком высокого напряжения сварочной дуги (нетипично большое расстояние между электродом и заготовкой). Настройки функции можно изменить в экспертном меню для каждого метода сварки:

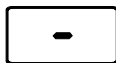
Сварка электродами > см. главу 5.3.3

Сварка TIG > см. главу 5.4.4

Функция ограничения длины сварочной дуги недоступна при сварке электродами с целлюлозным покрытием.

5.6 Энергосберегающий режим (Standby)

Режим энергосбережения можно активировать путем удерживания кнопки > см. главу 4.3 или настройки соответствующего параметра в меню конфигурации аппарата (энергосберегающий режим через заданный интервал времени **SBFI**) > см. главу 5.9.



После перехода в режим энергосбережения на индикаторах аппарата отображается только центральный сегмент.

При нажатии любого из органов управления (например, короткое нажатие кнопки горелки) режим энергосбережения выключается и аппарат снова готов к работе.

5.7 Устройство понижения напряжения

Правила техники безопасности, действующие в некоторых странах и на многих предприятиях, требуют использования источников сварочного тока с устройством понижения напряжения.

Устройство понижения напряжения активно только в вариантах аппаратов с приставкой (VRD/AUS/RU).

Для повышения уровня безопасности в особо опасной среде (например, в кораблестроении, производстве трубопроводов или горном деле) аппарат оборудован устройством понижения напряжения VRD (Voltage-reducing device).

Сигнальная лампочка VRD > см. главу 4.3 горит, когда устройство понижения напряжения работает исправно и выходное напряжение уменьшается до значений, установленных используемым стандартом (см. технические характеристики > см. главу 8).

5.8 Управления доступом

С целью предотвращения несанкционированного или случайного изменения настроек на панели управления можно заблокировать доступ к некоторым основным параметрам. В случае блокировки доступа действуют следующие ограничения:

- Параметры и их значения в меню конфигурации аппарата, экспертном меню и циклограмме доступны только для просмотра и изменить их невозможно.
- Недоступно переключение метода сварки.

Параметры блокировки доступа можно настроить в меню конфигурации аппарата > см. главу 5.9.

Активация блокировки доступа

- Настройка кода для блокировки доступа: выбрать параметр **Code** и задать числовой код (000-999).
- Активация блокировки доступа: для параметра **Code** выбрать значение активной блокировки доступа **on**.

При активации блокировки доступа горит сигнальная лампочка «Блокировка доступа активна» > см. главу 4.3.

Отмена блокировки доступа

- Ввод кода для блокировки доступа: выбрать параметр **Code** и ввести заданный ранее числовой код (000-999).
- Деактивация блокировки доступа: для параметра **Code** выбрать значение отмены блокировки доступа **off**. Блокировку доступа можно отменить только после ввода выбранного ранее числового кода.

5.9 Меню конфигурации аппарата

В меню конфигурации аппарата можно задать его основные настройки.

ENTER (Вход в меню)

- Выключить аппарат с помощью главного выключателя.
- Снова включить аппарат и одновременно удерживать нажатой кнопку управления, пока на дисплее не появится пункт меню **End**.

NAVIGATION (Навигация по меню)

- Выбор параметров осуществляется нажатием кнопки управления.
- Настройка или изменение параметров осуществляются поворотом кнопки управления.

EXIT (Выход из меню)

- Выбрать пункт меню **End**.
- Нажать кнопку управления (настройки применяются, аппарат переходит в состояние готовности к работе).

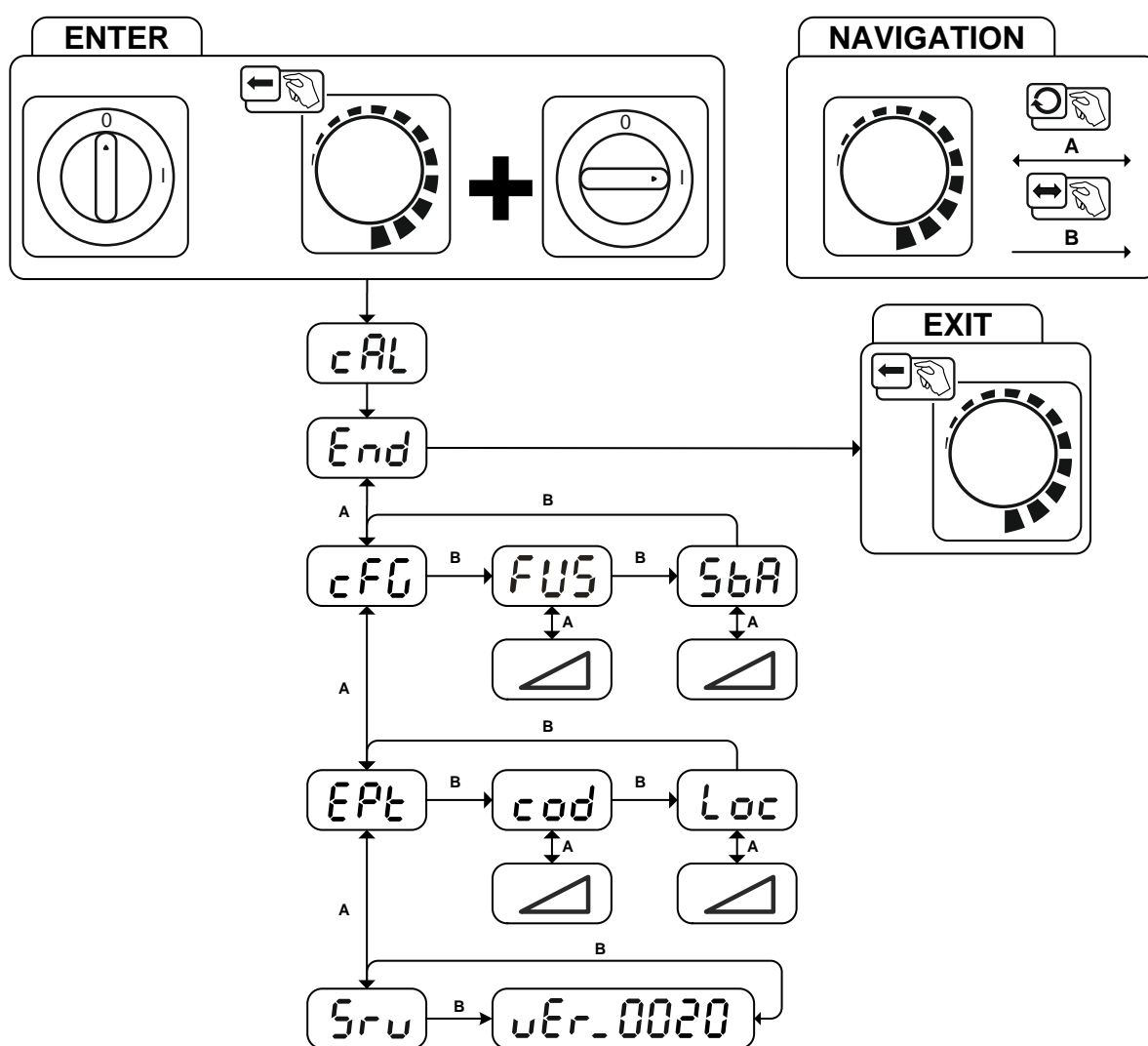


Рисунок 5-21

Индикация	Настройка/Выбор
	Калибровка После каждого включения в течение около 2 с выполняется калибровка аппарата.
	Выйти из меню
	Конфигурация аппарата Настройки функций аппарата и индикации параметров
	Динамическая адаптация мощности > см. главу 7.4 <input type="checkbox"/> 20A----- Настройка для сетевого предохранителя номиналом 20 А <input type="checkbox"/> 16A----- Настройка для сетевого предохранителя номиналом 16 А (заводская настройка) <input type="checkbox"/> 13A----- Настройка для сетевого предохранителя номиналом 13 А <input type="checkbox"/> 10A----- Настройка для сетевого предохранителя номиналом 10 А
	Энергосберегающий режим с настраиваемым временем активации > см. главу 5.6 <ul style="list-style-type: none"> •----- от 5 до 60 мин. = время до перехода аппарата в энергосберегающий режим, если он не используется. •----- off = функция выключена.
	Экспертное меню
	Управление доступом. Код доступа Настройка: от 000 до 999 (заводская настройка — 000)
	Управление доступом > см. главу 5.8 <input type="checkbox"/> on----- функция включена <input type="checkbox"/> off----- функция выключена (заводская настройка)
	Меню «Сервис» Изменения в меню «Сервис» можно выполнять только с разрешения уполномоченного специалиста сервисного центра!
	Версия программного обеспечения устройства управления Индикация версии

6 Техническое обслуживание, уход и утилизация

6.1 Общее

ОПАСНОСТЬ



Ненадлежащее техническое обслуживание и проверка!

Очистка, ремонт и проверка аппарата должны осуществляться только квалифицированным и компетентным персоналом! Компетентный специалист — это специалист, который, опираясь на свое образование, знания и опыт, в состоянии распознать возможные опасности и их последствия при проверке данных аппаратов, а также принять требуемые меры безопасности.

- Соблюдайте руководства по обслуживанию > см. главу 6.3!
- Аппаратом можно снова пользоваться только после проведения успешной проверки.



Опасность травмирования в результате поражения электрическим током после выключения!

Работы на открытом аппарате могут привести к травмам с летальным исходом!

Во время работы конденсаторы, находящиеся в аппарате, заряжаются электрическим напряжением. Это напряжение присутствует еще до 4 минут после извлечения сетевой вилки из розетки.

1. Выключите аппарат.
2. Извлеките сетевую вилку из розетки.
3. Подождите минимум 4 минуты, пока не разрядятся конденсаторы!

ВНИМАНИЕ



Чистка, проверка и ремонт!

Чистка, проверка и ремонт сварочного аппарата должны выполняться только квалифицированным и дееспособным персоналом. Дееспособный специалист — это специалист, который, опираясь на свое образование, знания и опыт, в состоянии распознать возможные опасности и их последствия при проверке источников сварочного тока, а также в состоянии принять требуемые меры безопасности.

- Если результаты одной из перечисленных ниже проверок окажутся отрицательными, то эксплуатация аппарата запрещается до тех пор, пока неисправность не будет устранена, и не будет проведена повторная проверка.

Ремонт и техническое обслуживание должны осуществляться только квалифицированным и авторизованным персоналом, в противном случае гарантийные обязательства аннулируются. По всем вопросам технического обслуживания следует обращаться в специализированное торговое предприятие, в котором был приобретен аппарат. Возврат аппарата в оговоренных случаях может производиться только через это предприятие. Для замены используйте только фирменные запасные детали. При заказе запасных деталей необходимо указывать тип аппарата, серийный номер и номер изделия, типовое обозначение и номер запасной детали.

Данный аппарат практически не нуждается в техническом обслуживании при соблюдении указанных условий окружающей среды и обеспечении нормальных условий эксплуатации. Необходимость в уходе минимальная.

При эксплуатации загрязненного аппарата сокращаются срок службы и продолжительность включения. Основными критериями для определения интервалов очистки являются условия окружающей среды и связанное с ними загрязнение аппарата (однако очистку следует выполнять не реже двух раз в год).

6.2 Чистка

- Очистить наружные поверхности влажной тканью (не использовать агрессивные чистящие средства).
- Продуть вентиляционный канал и при необходимости пластины системы охлаждения аппарата сжатым воздухом без масла и воды. Сжатый воздух может раскрутить вентиляторы аппарата до скорости выше максимально допустимой, что приведет к их разрушению. Не направляйте поток сжатого воздуха непосредственно на вентиляторы аппарата, при необходимости обеспечьте их механическую блокировку.
- Проверьте жидкость охлаждения на наличие загрязнений и при необходимости замените.

6.3 Работы по техническому обслуживанию, интервалы

Ремонт и техническое обслуживание должны осуществляться только квалифицированным и авторизованным персоналом, в противном случае гарантийные обязательства аннулируются. По всем вопросам технического обслуживания следует обращаться в специализированное торговое предприятие, в котором был приобретен аппарат. Возврат аппарата в оговоренных случаях может производиться только через это предприятие. Для замены используйте только фирменные запасные детали. При заказе запасных деталей необходимо указывать тип аппарата, серийный номер и номер изделия, типовое обозначение и номер запасной детали.

6.3.1 Ежедневные работы по техобслуживанию

6.3.1.1 Визуальная проверка

- Кабель подключения к сети и его устройство для разгрузки натяжения и крепления
- Элементы крепления газового баллона
- Проверить пакет шлангов и токовые разъемы на наличие внешних повреждений, при необходимости заменить или поручить ремонт специалистам!
- Газовые шланги и их переключающие устройства (электромагнитный клапан)
- Все разъемы и быстроизнашивающиеся детали вручную проверить на прочность посадки, при необходимости подтянуть.
- Проверить правильность крепления катушки проволоки.
- Транспортные ролики и элементы их крепления
- Элементы, предназначенные для транспортировки (ремень, рым-болты, ручка)
- Прочее, общее состояние

6.3.1.2 Проверка функционирования

- Контрольные, сигнальные, защитные и исполнительные устройства (Проверка функционирования)
- Кабели сварочного тока (проверить на прочность посадки и фиксацию)
- Газовые шланги и их переключающие устройства (электромагнитный клапан)
- Элементы крепления газового баллона
- Проверить правильность крепления катушки проволоки.
- Проверить правильность посадки винтовых и вставных соединений, а также быстроизнашивающихся деталей, при необходимости подтянуть.
- Удалить прилипшие остатки материалов, появившиеся вследствие попадания брызг во время сварки.
- Регулярно чистить ролики для подачи проволоки (в зависимости от степени загрязнения).

6.3.2 Ежемесячные работы по техобслуживанию


6.3.2.1 Визуальная проверка


- Повреждение корпуса (передняя, задняя и боковые стенки)
- Транспортные ролики и элементы их крепления
- Элементы, предназначенные для транспортировки (ремень, рым-болты, ручка)
- Проверить шланги охлаждающей жидкости и их соединения на предмет загрязнения

6.3.2.2 Проверка функционирования

- Переключатели, командоаппараты, устройства аварийного выключения, устройство понижения напряжения, сигнальные и контрольные лампочки
- Проверка элементов проволочной проводки (входной ниппель, направляющая труба для ввода проволоки) на предмет прочной посадки.
- Проверить шланги охлаждающей жидкости и их соединения на предмет загрязнения
- Проверка и чистка сварочной горелки. Образование отложений внутри горелки может привести к короткому замыканию, существенному ухудшению результатов сварки и, как следствие, к повреждению горелки!

6.3.3 Ежегодная проверка (осмотр и проверка во время эксплуатации)

 Проверку сварочного аппарата должен выполнять только дееспособный квалифицированный персонал. Дееспособный специалист – это специалист, который, опираясь на свое образование, знания и опыт, в состоянии распознать возможные опасности и их последствия при проверке источников сварочного тока, а также в состоянии предпринять соответствующие меры обеспечения безопасности.

 Более подробную информацию можно найти в прилагаемой брошюре «Warranty registration», а также на сайте www.ewm-group.com в разделах о гарантии, техническом обслуживании и проверке!

Необходимо выполнять регулярную проверку согласно стандарту IEC 60974-4 «Регулярный осмотр и проверка». Наряду с упомянутыми здесь предписаниями касательно проверок следует соблюдать и соответствующее национальное законодательство.

6.4 Утилизация изделия

 **Правильная утилизация!**

Аппарат изготовлен из ценных материалов, которые можно превратить в сырье путем вторичной переработки; он также содержит электронные узлы, подлежащие ликвидации.

- Не выбрасывайте оборудование вместе с бытовыми отходами!
- Соблюдайте официальные предписания по утилизации!



6.4.1 Декларация производителя для конечного пользователя

- Согласно европейским положениям (директива 2012/19/EU Европейского парламента и совета от 4.7.2012) использованные электрические и электронные приборы не должны передаваться на пункты приема несортированных отходов. Они должны собираться по отдельности. Символ мусорного бака на колесах указывает на необходимости раздельного сбора отходов. Такой прибор должен передаваться для утилизации или для повторного использования на предусмотренные для этого пункты раздельного сбора отходов.
- В Германии согласно закону (закон о сбыте, возврате и экологически безвредной утилизации электрических и электронных приборов (ElektroG) от 16.3.2005) устаревший прибор должен быть передан на специальный пункт сбора, отделенный от пункта сбора несортированных отходов. Общественно-правовые организации по утилизации отходов (коммуны) оборудуют для этого пункты сбора, в которых устаревшие приборы бесплатно изымаются из частных хозяйств.
- Информация о возврате или сборе устаревших приборов передается в ответственные органы городского или коммунального управления.
- Фирма EWM принимает участие в разрешенной системе утилизации и вторичного использования и зарегистрирована в реестре устаревших электроприборов (EAR) под номером WEEE DE 57686922.
- Кроме того, на территории Европы возможен возврат аппаратов партнерам фирмы EWM по сбыту.

6.5 Соблюдение требований RoHS

Мы, компания EWM AG Mündersbach, настоящим заявляем, что все изделия поставляемые нами, на которые распространяется действие Директивы по ограничению использования вредных веществ (RoHS), отвечают требованиям данной директивы (см. также применимые директивы ЕС в Декларации соответствия аппарата).

7 Устранение неполадок

Все изделия проходят жесткий производственный и выходной контроль. Если, несмотря на это, в работе изделия возникают какие-либо неисправности, проверьте его в соответствии с представленным ниже списком. Если проверка не приведет к восстановлению работоспособности изделия, необходимо сообщить об этом уполномоченному дилеру.

7.1 Контрольный список по устранению неисправностей



Основным условием безупречной работы является применение оборудования аппарата, подходящего к используемому материалу и газу!

Экспликация	Символ	Описание
	↘	Ошибка / Причина
	✘	Устранение неисправностей


Горит сигнальная лампочка перегрева

- ↘ Перегрев сварочного аппарата
- ✘ Дать аппарату остыть во включенном состоянии

Неисправности

- ↘ После включения горят все сигнальные лампочки панели управления
- ↘ После включения не горит ни одна сигнальная лампочка панели управления
- ↘ Отсутствует сварочная мощность
 - ✘ Выход фазы из строя > проверить подключение к сети (предохранители)
- ↘ Проблемы с соединением
 - ✘ Подсоединить кабели управления или проверить правильность прокладки.
- ↘ Ослабленные соединения для подачи сварочного тока
 - ✘ Затянуть соединения, ведущие к источнику тока, со стороны горелки и/или к заготовке
 - ✘ Надежно привинтить токовый наконечник

7.2 Неполадки аппарата (сообщения о неисправностях)

 *Ошибка сварочного аппарата отображается в виде кода ошибки (см. Таблицу) на ЖК-дисплее устройства управления. В случае ошибки прибора силовой блок отключается.*

 *Индикация номера возможной ошибки зависит от исполнения аппарата (интерфейсы/функции).*

- При возникновении нескольких неисправностей соответствующие коды отображаются последовательно один за другим.
- Неисправности аппарата следует документировать и в случае необходимости передавать обслуживающему персоналу.

Сообщение о неисправности	Возможная причина	Устранение неисправности
E 0	Сигнал пуска при ошибке	Не нажимать кнопку горелки или ножной дистанционный регулятор
E 4	Отклонение температуры	Охладить аппарат
E 5	Повышенное напряжение в сети	Выключить аппарат и проверить сетевое напряжение
E 6	Пониженное напряжение в сети	
E 7	Неисправность электроники	Выключить аппарат и снова включить его.
E 9	Перенапряжение во вторичном контуре	Если неисправность не устранена, обратиться к специалисту по техническому обслуживанию
E12	Ошибка понижения напряжения (VRD)	
E13	Неисправность электроники	
E14	Ошибка измерения тока	Выключить аппарат, положить электрододержатель на изолирующую подкладку и снова включить аппарат. Если неисправность не устранена, обратиться к специалисту по техническому обслуживанию
E15	Неисправность в блоке питания системы управления	Выключить аппарат и снова включить его. Если неисправность не устранена, обратиться к специалисту по техническому обслуживанию
E23	Отклонение температуры	Охладить аппарат
E32	Неисправность электроники	Выключить аппарат и снова включить его. Если неисправность не устранена, обратиться к специалисту по техническому обслуживанию
E33	Ошибка измерения напряжения	Выключить аппарат, положить электрододержатель на изолирующую подкладку и снова включить аппарат. Если неисправность не устранена, обратиться к специалисту по техническому обслуживанию
E34	Неисправность электроники	Выключить аппарат и снова включить его. Если неисправность не устранена, обратиться к специалисту по техническому обслуживанию
E37	Отклонение температуры	Охладить аппарат
E40	Неисправность двигателя	Проверить привод механизма подачи проволоки. Выключить и снова включить аппарат. Если неисправность не устранена, обратиться к специалисту по техническому обслуживанию
E55	Выход из строя сетевой фазы	Выключить аппарат и проверить сетевое напряжение
E58	Короткое замыкание в цепи сварочного тока	Выключить аппарат и проверить правильность подключения кабелей сварочного тока, например, положить электрододержатель на изолирующую подкладку; отсоединить от клеммы кабель подачи тока устройства размагничивания.

7.3 Индикация версии программы управление аппаратом

Функция запроса версии программного обеспечения предназначена исключительно для уполномоченного обслуживающего персонала и доступна в меню конфигурации аппарата > см. главу 5.9!

7.4 Динамическая адаптация мощности

- ☞ **Условием является надлежащее исполнение сетевого предохранителя. Учитывать характеристики сетевого предохранителя > см. главу 8!**

Функция динамической адаптации мощности автоматически устанавливает мощность сварки на значение, не являющееся критичным для используемого предохранителя.

Функцию динамической адаптации мощности можно настроить в меню конфигурации аппарата путем выбора одного из нескольких значений для параметра **FUS** > см. главу 5.9.

Текущее значение отображается в поле **eAL** на дисплее в течение 2 секунд после включения аппарата.

- ☞ **При использовании сетевого предохранителя на 20 А необходимо поручить специалисту-электрику подсоединить подходящую сетевую вилку.**

7.5 Восстановление заводских настроек параметров сварки

- ☞ **Все параметры сварки, сохраненные заказчиком, заменяются заводскими настройками.**

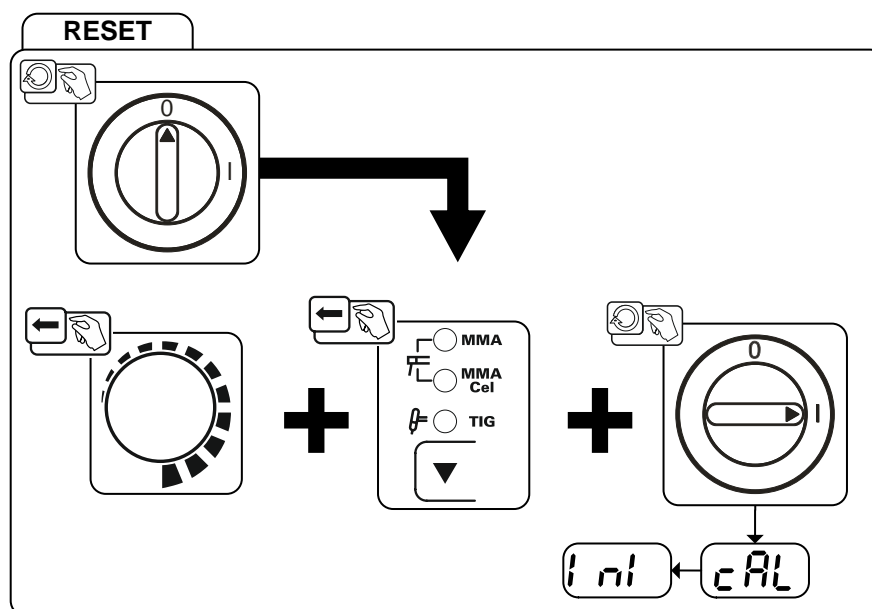


Рисунок 7-1


Индикация	Настройка/Выбор
	Калибровка После каждого включения в течение около 2 с выполняется калибровка аппарата.
	Инициализация Удерживать кнопочные переключатели до тех пор, пока на индикаторе не появится значение «InI».

8 Технические характеристики



Данные производительности и гарантия действительны только при использовании оригинальных запчастей и изнашивающихся деталей!

8.1 Pico 160 cel puls

	MMA	TIG
Диапазон регулировки тока	5-150 A	5-160 A
Диапазон регулировки напряжения	20,2-26,0 В	10,2-16,4 В
Продолжительность включения при 40 °С		
30 %	150 A	160 A
60 %	120 A	
100 %	110 A	
Рабочий цикл	10 мин. (60 % ПВ \wedge 6 мин. сварка, 4 мин. пауза)	
Напряжение холостого хода	94 В	
Напряжение холостого хода пониженное (VRD AUS)	33 В	12 В
Напряжение холостого хода пониженное (VRD RU)	12 В	12 В
Сетевое напряжение (допуски)	1 \times 230 В (от +15 до -40 %)	
Частота	50/60 Гц	
Сетевой предохранитель (плавкий инерционный)	16 А	
Первичный установившийся ток (100 %)	20 А	13 А
Линия подключения к электросети	H07RN-F3G2,5	
Максимальная потребляемая мощность	7,3 кВА	4,9 кВА
Рекомендуемая мощность генератора	9,9 кВА	
cos ϕ /КПД	0,99/83 %	
Температура окружающей среды	от -25 °С до +40 °С	
Охлаждение аппарата/охлаждение горелки	Вентилятор (AF)/газ	
Уровень шума	< 70 дБ (А)	
Кабель массы (мин.)	16 мм ²	
Класс изоляции/класс защиты	H/IP 23	
Класс ЭМС	А	
Знаки безопасности		
Прочие гармонизированные стандарты	IEC 60974-1, -10	
Прочие применимые стандарты	AS 1674.2-2003 (Тип аппарата VRD AUS) ГОСТ 12.2 007.8 (Тип аппарата VRD RU)	
Габариты Д/Ш/В	370 \times 129 \times 236 мм 14,6 \times 5,1 \times 9,3 дюйма	
Вес	4,9 кг 10,8 фунтов	

9 Принадлежности**9.1 Электрододержатель / кабель массы**

Тип	Обозначение	Номер изделия
EH25 QMM 4M	Электрододержатель	094-005800-00000
WK25mm² 230A/60% 4m/K	Кабель массы	094-005800-00001

9.2 Устройство дистанционного управления и принадлежности

Тип	Обозначение	Номер изделия
RG13	Дистанционный регулятор	090-008113-00000

9.3 Сварочная горелка ВИГ

Тип	Обозначение	Номер изделия
TIG 26 GDV 4m	Горелка для сварки TIG, перекидной газовый вентиль, с воздушным охлаждением, децентрализованное подключение	094-511621-00100
TIG 26 GDV 8m	Горелка для сварки TIG, перекидной газовый вентиль, с воздушным охлаждением, децентрализованное подключение	094-511621-00108
DM 842 Ar/CO2 230bar 30l D	Редуктор давления с манометром	394-002910-00030
GH 2X1/4" 2M	Газовый шланг	094-000010-00001

9.4 Общие принадлежности

Тип	Обозначение	Номер изделия
SKGS 16A 250V CEE7/7, DIN 49440/441	Штекер с заземляющим контактом	094-001756-00000
ADAP CEE16/SCHUKO	Контакт заземления / штекер CEE16A	092-000812-00000

9.5 Опции

Тип	Обозначение	Номер изделия
ON Filter Pico160	Дополнительное оборудование для модернизации: грязеулавливающий фильтр для входящего воздуха	092-003206-00000
ON Handle Pico 160	Дополнительное оборудование для модернизации: рукоятка	092-003205-00000

10 Сервисная документация

⚠ ВНИМАНИЕ



Ни в коем случае не выполнять неквалифицированный ремонт и модификации!

Во избежание травмирования персонала и повреждения аппарата ремонт или модификация аппарата должны выполняться только квалифицированным, обученным персоналом!

При несанкционированных действиях гарантия теряет силу!

- Ремонт поручать обученным лицам (квалифицированному персоналу)!

10.1 Запасные и изнашивающиеся части

Запчасти можно приобрести у дилера в вашем регионе.

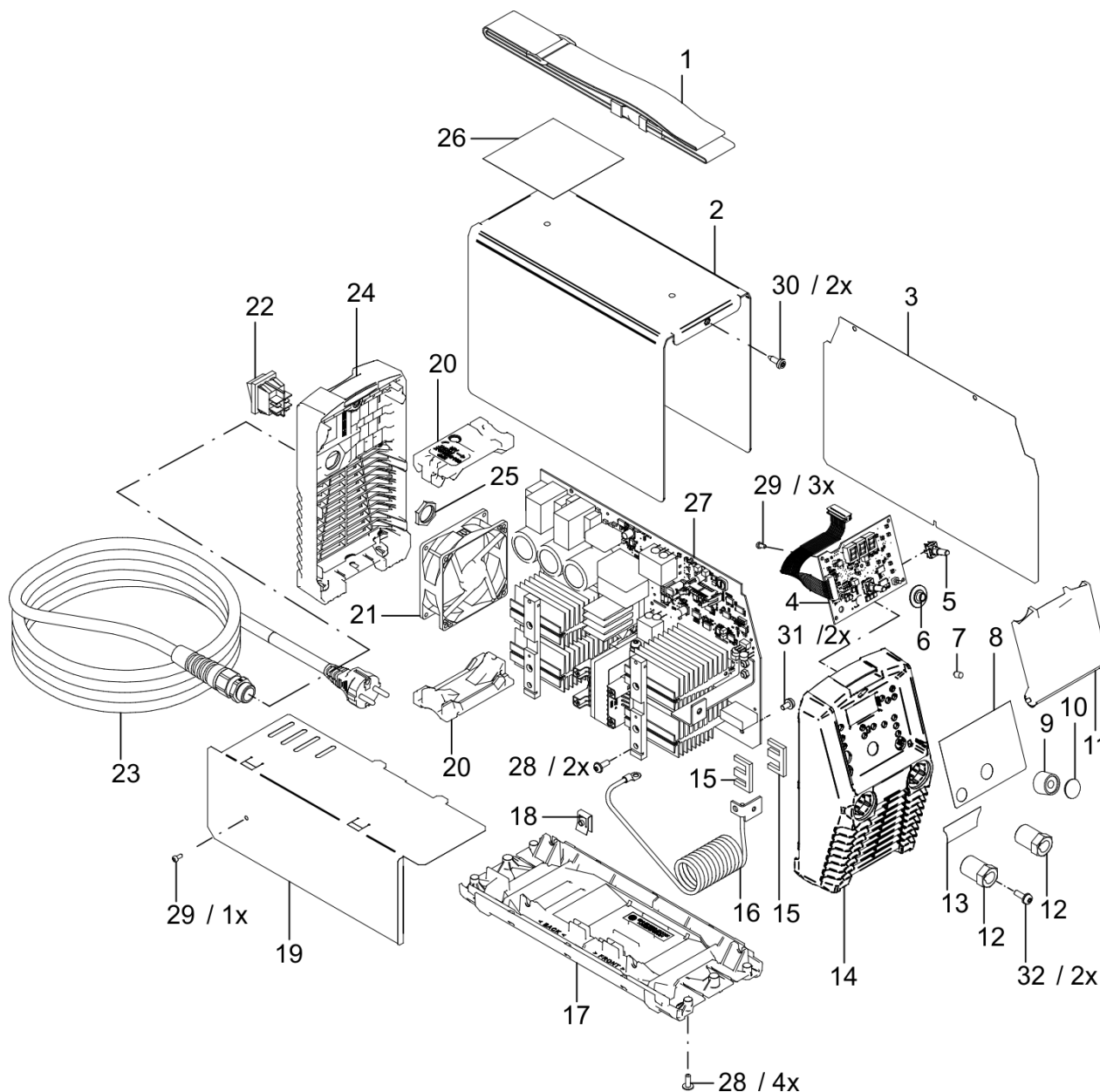


Рисунок 10-1

Поз.	Номер для заказа	Тип	Обозначение
1	094-015236-E0501	Ремень для переноски	TG3-E
2	094-021818-00501	Стальной корпус	BH276,5X201,5X124,2
3	094-021826-00000	Изоляционная бумага	IP
4	040-001090-E0000	Конструктивный узел: панель управления с регулятором	E160
5	044-004185-10015	Регулятор	30POS/1,5NCM
6	094-019308-00000	Пластиковая изоляция для регулятора	KID/D23X7,3
7	094-021994-00000	Световод	LL8X6
8	094-021794-00502	Пленочная наклейка	KLF-E 1.05
9	074-000315-00000	Ручка потенциометра	KNOB 23MM
10	094-015043-00001	Крышка ручки потенциометра	KNOB COVER 23MM
11	094-021514-00000	Защитная панель	KKS
12	094-021511-00000	Вставное гнездо	EB/35-50QMM
13	094-021795-00502	Пленочная наклейка	LOGO/PLUS/MINUS
14	094-021477-00000	Корпус, передняя панель	KFG
15	094-022172-00001	Спейсер	AHD35X22X4
16	092-003193-00000	Дроссель	WD
17	094-021509-00000	Корпус, нижняя панель	KBG
18	094-014311-00000	Пластинчатая гайка	M5/21X15X6
19	094-021508-00000	Изоляционная бумага	IPL
20	094-015248-00000	Воздуховод	S95X48X23
21	092-019418-00000	Вентилятор	92X92X32
22	094-008045-10000	Сетевой выключатель	WS 250V/20A 2POLE
23	092-003003-00001	Сетевой кабель	3X2.5QMM/3.5M SCHUKO
24	094-021478-00000	Корпус, задняя панель	KRG
25	094-019537-00000	Гайка	M20x1,5
26	094-021796-00500	Пленочная наклейка	processes PICO CEL PULS
27	040-001084-E0000	Печатная плата инвертора	HB160
28	094-012942-00000	Винт	M5X14/DELTA-PT-SCHRAUBE
29	094-010089-00000	Винт, Torx	M3X8-DG-SCHRAUBE
30	094-015135-00000	Винт	M5X16/KOMBITORX PLUS T25
31	094-021833-00000	Винт	M5X10/DIN6900-5 Z9/8.8/VERZ.
32	094-022122-00000	Винт со сферо-цилиндрической головкой	M5X16/DIN6900-5 Z9/8.8/VERZ.

10.2 Электрическая схема

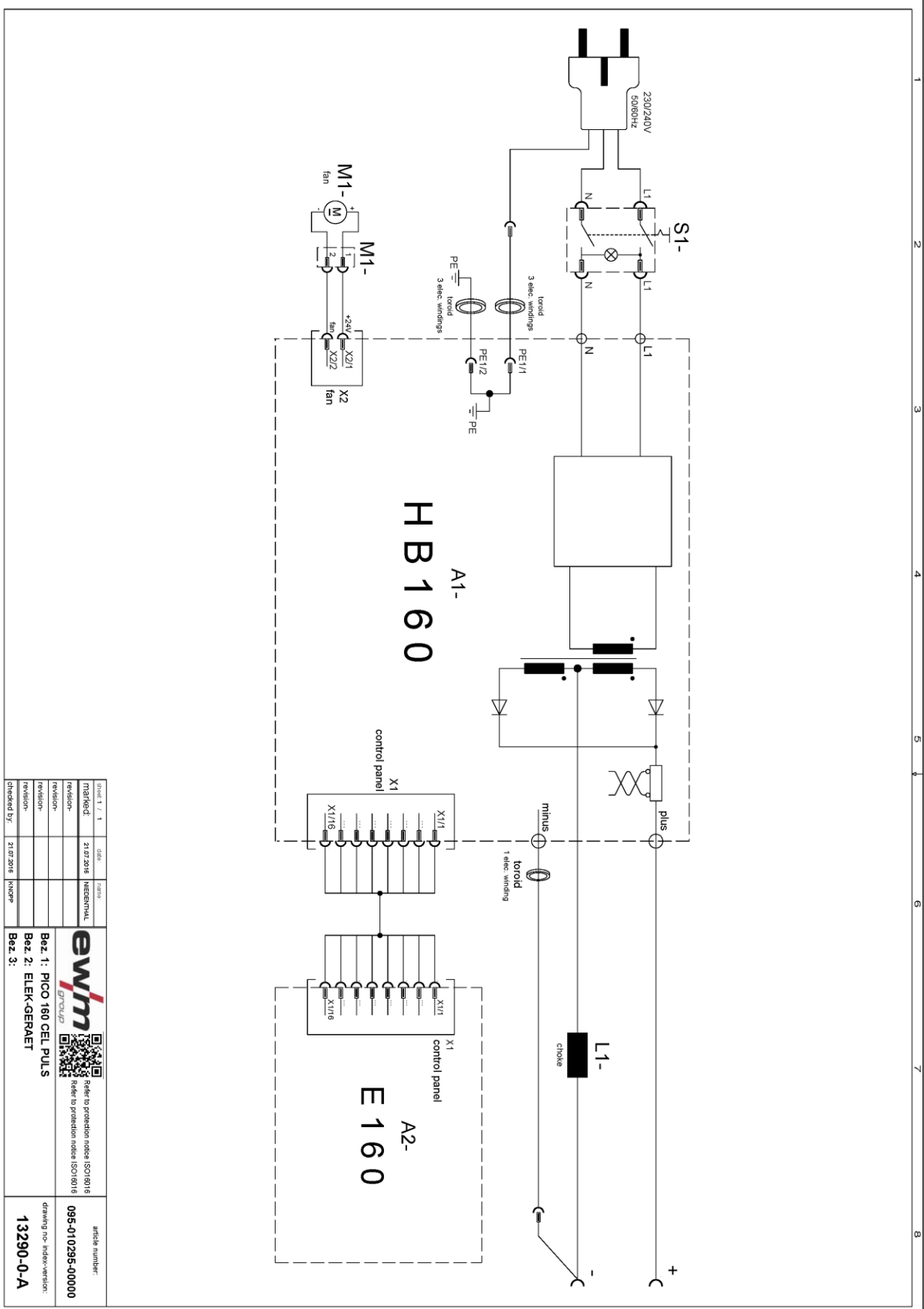


Рисунок 10-2

11 Приложение А

11.1 Обзор параметров. Указания по настройке

Индикатор параметров сварки (трехсегментный)	Параметр/функция	Диапазон настройки			
		Стандартная настройка (заводская)	мин.	макс.	Ед. изм.
MMA (MMA)					
	Основной ток (AMP)		5	- 150	А
	Ток горячего старта (AMP%)	120	50	- 200	%
	Время горячего старта (sec)	0,5	0,1	- 20,0	с
ARC	Коррекция Arcforce	0	-10	- 10	
FRE	Частота пульсации	1,2	0,2	- 500	Гц
BAL	Баланс пульсации	30	1	- 99	%
IPL	Ток пульсации	142	1	- 200	%
USP	Ограничение длины дуги	off	off	- on	
TIG (TIG)					
	Основной ток AMP		5	- 160	А
IST	Стартовый ток	20	1	- 200	%
EUP	Время нарастания тока	1,0	0,0	- 20,0	с
FRE	Частота пульсации	2,8	0,2	- 2000	Гц
BAL	Баланс пульсации	50	1	- 99	%
IPL	Ток пульсации	140	1	- 200	%
USP	Ограничение длины дуги	on	off	- on	
Основные параметры (независимо от метода)					
CAL	Калибровка				
End	Выход из меню				
CFG	Конфигурация аппаратов				
FUS	Динамическая адаптация мощности	16	10	- 20	А
SBA	Функция энергосбережения с настраиваемым временем активации	off	5	- 60	мин
EPt	Экспертное меню				
cod	Управление доступом. Код доступа	000	000	- 999	
Loc	Управление доступом	off	off	- on	
Srv	Меню «Сервис»				
-	Режим энергосбережения вкл.				

Параметр/функция	Индикатор (7-сегментный)	Методы		Диапазон настройки			
		MMA	TIG	Стандартная настройка	мин.	макс.	Ед. изм.
Основной ток AMP		<input checked="" type="checkbox"/>	<input type="checkbox"/>		5	- 150	A
Основной ток AMP		<input type="checkbox"/>	<input checked="" type="checkbox"/>		5	160	A
Ток горячего старта AMP%		<input checked="" type="checkbox"/>	<input type="checkbox"/>	120	50	- 200	%
Стартовый ток AMP%	15t	<input type="checkbox"/>	<input checked="" type="checkbox"/>	20	1	- 200	%
Время горячего старта		<input checked="" type="checkbox"/>	<input type="checkbox"/>	0,5	0,1	- 20,0	с
Время нарастания тока	tUP	<input type="checkbox"/>	<input checked="" type="checkbox"/>				с
Коррекция Arcforce	Arc	<input checked="" type="checkbox"/>	<input type="checkbox"/>	0	-10	10	
Частота пульсации	FRE	<input checked="" type="checkbox"/>	<input type="checkbox"/>	1,2	0,2	- 500	Гц
Частота пульсации	FRE	<input type="checkbox"/>	<input checked="" type="checkbox"/>	2,8	0,2	- 2000	Гц
Баланс пульсации	bal	<input checked="" type="checkbox"/>	<input type="checkbox"/>	30	1	- 99	%
Баланс пульсации	bal	<input type="checkbox"/>	<input checked="" type="checkbox"/>	50	1	- 99	%
Ток пульсации	IPL	<input checked="" type="checkbox"/>	<input type="checkbox"/>	142	1	- 200	%
Ток пульсации	IPL	<input type="checkbox"/>	<input checked="" type="checkbox"/>	140	1	- 200	%
Ограничение длины дуги	USP	<input checked="" type="checkbox"/>	<input type="checkbox"/>	off	off	- on	
Ограничение длины дуги	USP	<input type="checkbox"/>	<input checked="" type="checkbox"/>	on	on	- off	
Калибровка	cAL	<input checked="" type="checkbox"/>	<input checked="" type="checkbox"/>				
Выход из меню	End	<input checked="" type="checkbox"/>	<input checked="" type="checkbox"/>				
Конфигурация аппаратов	cFO	<input checked="" type="checkbox"/>	<input checked="" type="checkbox"/>				
Динамическая адаптация мощности	FUS	<input checked="" type="checkbox"/>	<input checked="" type="checkbox"/>	16	10	- 20	A
Функция энергосбережения с настраиваемым временем активации	SbA	<input checked="" type="checkbox"/>	<input checked="" type="checkbox"/>	off	5	- 60	мин
Режим энергосбережения вкл.	-	<input checked="" type="checkbox"/>	<input checked="" type="checkbox"/>				
Экспертное меню	EPt	<input checked="" type="checkbox"/>	<input checked="" type="checkbox"/>				
Управление доступом. Код доступа	cod	<input checked="" type="checkbox"/>	<input checked="" type="checkbox"/>	000	000	- 999	
Управление доступом	Loc	<input checked="" type="checkbox"/>	<input checked="" type="checkbox"/>	off	off	- on	
Меню «Сервис»	Srv	<input checked="" type="checkbox"/>	<input checked="" type="checkbox"/>				

12 Приложение В

12.1 Обзор представительств EWM

Headquarters

EWM AG
Dr. Günter-Henle-Straße 8
56271 Mündersbach · Germany
Tel: +49 2680 181-0 · Fax: -244
www.ewm-group.com · info@ewm-group.com

Technology centre

EWM AG
Forststraße 7-13
56271 Mündersbach · Germany
Tel: +49 2680 181-0 · Fax: -144
www.ewm-group.com · info@ewm-group.com

Production, Sales and Service

EWM AG
Dr. Günter-Henle-Straße 8
56271 Mündersbach · Germany
Tel: +49 2680 181-0 · Fax: -244
www.ewm-group.com · info@ewm-group.com

EWM HIGH TECHNOLOGY (Kunshan) Ltd.
10 Yuanshan Road, Kunshan · New & Hi-tech Industry Development Zone
Kunshan City · Jiangsu · Post code 215300 · People's Republic of China
Tel: +86 512 57867-188 · Fax: -182
www.ewm.cn · info@ewm.cn · info@ewm-group.cn

EWM HIGHTEC WELDING s.r.o.
9. května 718 / 31
407 53 Jiříkov · Czech Republic
Tel.: +420 412 358-551 · Fax: -504
www.ewm-jirikov.cz · info@ewm-jirikov.cz

Sales and Service Germany

EWM AG
Sales and Technology Centre
Grünauer Fenn 4
14712 Rathenow · Tel: +49 3385 49402-0 · Fax: -20
www.ewm-rathenow.de · info@ewm-rathenow.de

EWM AG
Rudolf-Winkel-Straße 7-9
37079 Göttingen · Tel: +49 551-3070713-0 · Fax: -20
www.ewm-goettingen.de · info@ewm-goettingen.de

EWM AG
Dieselstraße 9b
50259 Pulheim · Tel: +49 2238-46466-0 · Fax: -14
www.ewm-pulheim.de · info@ewm-pulheim.de

EWM AG
August-Horch-Straße 13a
56070 Koblenz · Tel: +49 261 963754-0 · Fax: -10
www.ewm-koblenz.de · info@ewm-koblenz.de

EWM AG
Eiserfelder Straße 300
57080 Siegen · Tel: +49 271 3878103-0 · Fax: -9
www.ewm-siegen.de · info@ewm-siegen.de

EWM HIGHTEC WELDING GmbH
Centre Technology and mechanisation
Daimlerstr. 4-6
69469 Weinheim · Tel: +49 6201 84557-0 · Fax: -20
www.ewm-weinheim.de · info@ewm-weinheim.de

EWM Schweißtechnik Handels GmbH
Karlsdorfer Straße 43
88069 Tettang · Tel: +49 7542 97998-0 · Fax: -29
www.ewm-tettang.de · info@ewm-tettang.de

EWM Schweißtechnik Handels GmbH
Heinkelstraße 8
89231 Neu-Ulm · Tel: +49 731 7047939-0 · Fax: -15
www.ewm-neu-ulm.de · info@ewm-neu-ulm.de

Sales and Service International

EWM HIGH TECHNOLOGY (Kunshan) Ltd.
10 Yuanshan Road, Kunshan · New & Hi-tech Industry Development Zone
Kunshan City · Jiangsu · Post code 215300 · People's Republic of China
Tel: +86 512 57867-188 · Fax: -182
www.ewm.cn · info@ewm.cn · info@ewm-group.cn

EWM HIGHTEC WELDING GmbH
Wiesenstraße 27b
4812 Pinsdorf · Austria · Tel: +43 7612 778 02-0 · Fax: -20
www.ewm-austria.at · info@ewm-austria.at

Liaison office Turkey

EWM AG Türkiye İrtibat Bürosu
İkitelli OSB Mah. · Marmara Sanayi Sitesi P Blok Apt. No: 44
Küçükçekmece / İstanbul Türkiye
Tel.: +90 212 494 32 19
www.ewm-istanbul.com.tr · info@ewm-istanbul.com.tr

EWM HIGHTEC WELDING UK Ltd.
Unit 2B Coopies Way · Coopies Lane Industrial Estate
Morpeth · Northumberland · NE61 6JN · Great Britain
Tel: +44 1670 505875 · Fax: -514305
www.ewm-morpeth.co.uk · info@ewm-morpeth.co.uk

EWM HIGHTEC WELDING Sales s.r.o. / Prodejní a poradenské centrum
Tyršova 2106
256 01 Benešov u Prahy · Czech Republic
Tel: +420 317 729-517 · Fax: -712
www.ewm-benesov.cz · info@ewm-benesov.cz

